



Principali caratteristiche

- Struttura meccanica ottimizzata
- Corse da 50 a 2500 mm
- Ampia gamma di connettori per il collegamento elettrico
- Stelo, nipplo, flangia esagonale in AISI 316
- Temperatura di funzionamento: -30°...+75°C
- Resistenza alle vibrazioni (DIN IEC68T2/6 12g)
- Campo di alimentazione 24Vdc ± 20%
- Protezione IP67
- Compatibilità Elettromagnetica EMC 2014/30/EU
- Conformità alla direttiva RoHS 2011/65/EU

Trasduttore di posizione lineare senza contatto, a tecnologia magnetostrittiva HYPERWAVE.

L'interfaccia analogica, disponibile con diversi range di uscita in tensione o in corrente, garantisce una maggior semplicità di installazione e di adattamento ai sistemi pre-esistenti.

L'assenza di contatto elettrico sul cursore, elimina i problemi di usura e

consumo garantendo una durata di vita pressoché illimitata.

Accurata precisione di lettura della misura con riferimento alla non linearità, ripetibilità ed isteresi. Elevata resistenza alle vibrazioni, shock meccanici per un utilizzo in ambiente industriale gravoso.

CARATTERISTICHE TECNICHE

Modello	da 50 a 2500 mm
Misura rilevata	Spostamento
Tempo di campionamento lettura di posizione (tipico)	Da 0,5 ms a 3 ms (in funzione della corsa)
Shock test DIN IEC68T2-27	100g - 11ms - singolo colpo
Vibrazioni DIN IEC68T2-6	12g / 10...2000Hz
Velocità di spostamento	≤ 10 m/s
Accelerazione massima	≤ 100 m/s ² spostamento
Risoluzione	16 bit (Rumore max 5 mVpp)
Tipo Cursore	Magnete separato flottante
Temperatura di lavoro	-30...+75°C
Temperatura di stoccaggio	-40...+100°C
Coefficiente di temperatura	≤ 0,01% F.S./°C
Protezione	IP67
Pressione operativa	350 bar (picco max. 500 bar)

CARATTERISTICHE ELETTRICHE

Segnale di uscita	0...10V (A)	4...20mA (E) 0...20mA (G)
Alimentazione nominale	24 Vdc ±20%	24 Vdc ±20%
Ripple max di alimentazione	1Vpp	1Vpp
Max. assorbimento	70mA	90mA
Max. carico uscita	5kΩ	< 500Ω
Max. rumore uscita	< 5mVpp	< 5mVpp
Max. valore uscita	12V	30mA
Valore uscita di allarme	10.5V	21mA
Isolamento elettrico	500V (*)	500V (*)
Protezione contro l'inversione polarità	Si	Si
Protezione contro la sovratensione	Si	Si
Protezione contro alimentazione su uscita	Si	Si

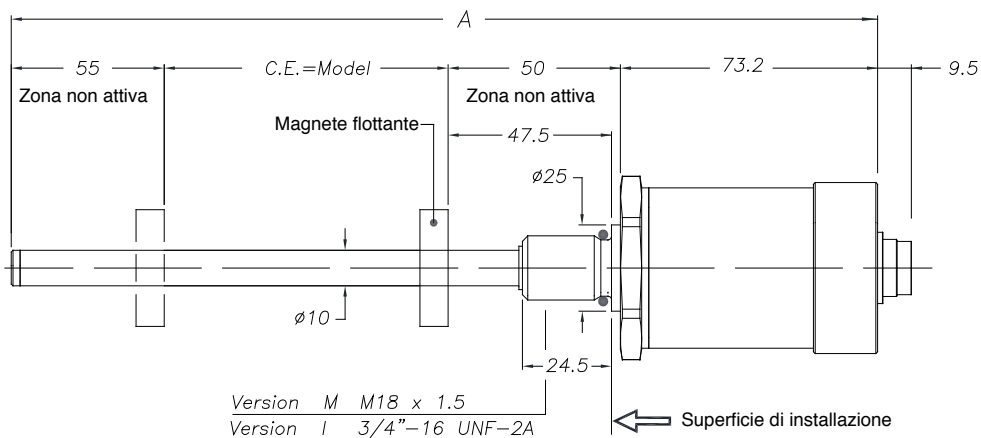
(*) Utilizza soppressore di tensione 30V 0,4J

DATI ELETTRICI / MECCANICI

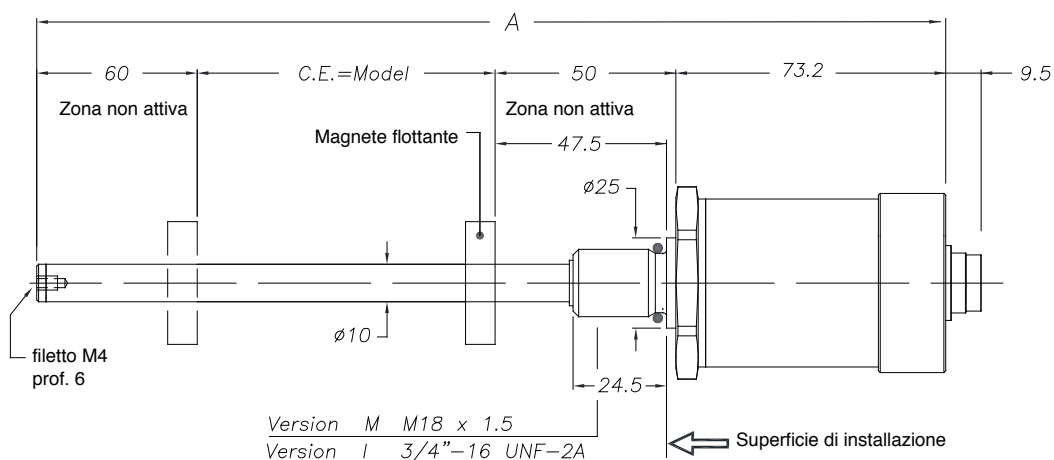
Modello	50 100 130 150 200 400 450 500 600 700 750 800 900 1250 1500 1750 2000 2250 2500																		
	225	300				1000													
Tempo campionamento	ms	0,5				1						1,5				2			
Dimensioni Max. (A)	mm	Modello +178,2												Modello +183,2					
Corsa elettrica	mm	Modello																	
Linearità indipendente		≤ ± 0,02% FS (min ± 0,060 mm)																	
Ripetibilità	mm	< 0,01																	
Isteresi	mm	< 0,01																	

DIMENSIONI MECCANICHE

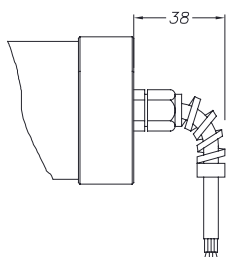
Corse da 50 a 1000 mm



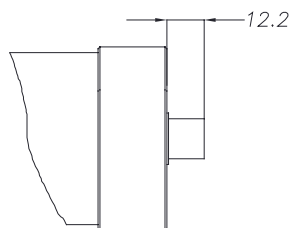
Corse da 1100 a 2500 mm



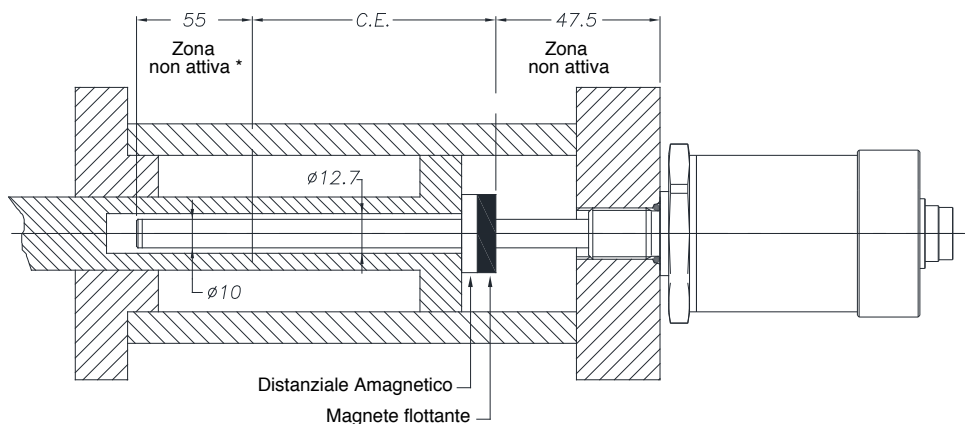
Uscita cavo WRP-A-F/R



Uscita connettore WRP-A-A/B/C/H

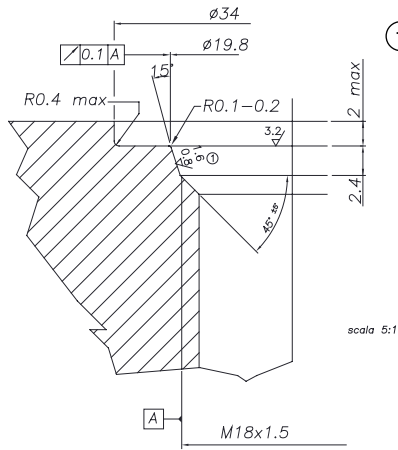


INSTALLAZIONE IN INTERNO CILINDRO



* per corse fino a 1000 mm (incluso) – oltre 1000 mm, la zona non attiva diventa 60 mm perché il puntale include un foro filettato M4

INSTALLAZIONE IN INTERNO CILINDRO

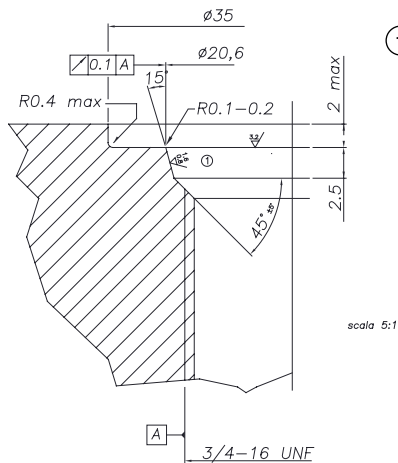
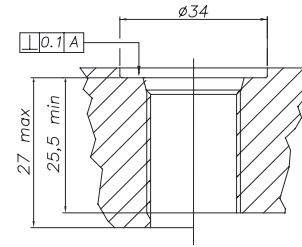


1 FILETTO M18x1,5

La superficie di tenuta deve essere esente da rigature a spirale o longitudinali
 Ro 1,6 μ m per tenute con pressione NON pulsante
 Ro 0,8 μ m per tenute con pressione pulsante

O-Ring consigliato:

PARKER 6-349 15,4x2,1
 Materiale: Viton 90° Shore-A
 Mescola: PARKER N552-90

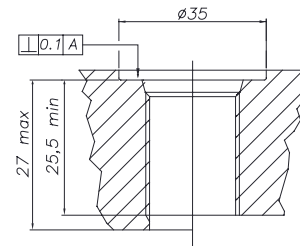


1 FILETTO 3/4"-16UNF

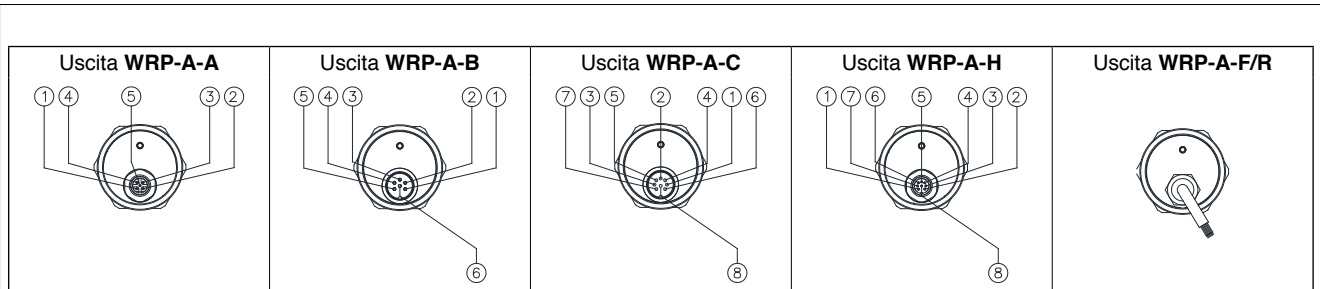
La superficie di tenuta deve essere esente da rigature a spirale o longitudinali
 Ro 1,6 μ m per tenute con pressione NON pulsante
 Ro 0,8 μ m per tenute con pressione pulsante

O-Ring consigliato:

PARKER 3-908 16,36x2,21
 Materiale: Viton 90° Shore-A
 Mescola: PARKER N552-90



CONNESSIONI ELETTRICHE



Funzione	CONNETTORI				CAVO	CAVI OPZIONALI	
	WRP-A-A	WRP-A-B	WRP-A-C	WRP-A-H	WRP-A-F/R	CAV00	CAV01 /CAV02
	5 poli M12	6 poli M16	8 poli M16	8 poli M12	Cavo standard	Cavo precablato 8 poli per WRP-A-H	Cavo precablato 5 poli per WRP-A-A
Uscita 1 (posizione) 0...10V 4...20mA 0...20mA	1	1	5 (1*)	5	Grigio	Verde	Marrone
GND Uscita 1 (0V)	2	2	2	1	Rosa	Giallo	Bianco
Uscita 2 (posizione inversa) 10...0V 20...4mA 20...0mA	3	3	3	3	Giallo	Rosa	Blu
GND Uscita 2 (0V)	2	4	6	2	Verde	Grigio	Bianco
Alimentazione +	5	5	7	7	Marrone	Marrone	Grigio
Alimentazione GND	4	6	8	6	Bianco	Blu	Nero
n.c.	-	-	4	4	-	Rosso	-
n.c.	-	-	1 (*5)	8	-	Bianco	-

(*) = per versione 4...20mA / 0...20mA

CURSORI FLOTTANTI



Cursori

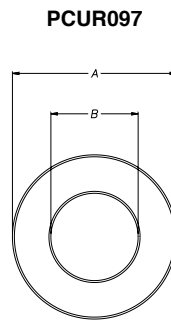
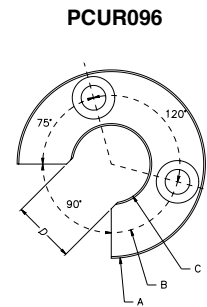
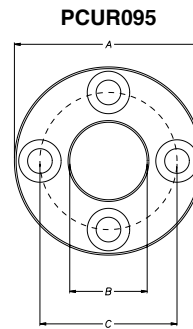
cursore Diametro 32.8	095
cursore Diametro 32.8 con apertura 90°	096
cursore Diametro 25.4	097
cursore Galleggiante con foro diametro 12	098

Nel **PCUR095** sono allegati:
 N° 8 Dadi Ottone M4
 N° 8 Rondelle Ottone D4
 N° 4 Viti Ottone M4x25

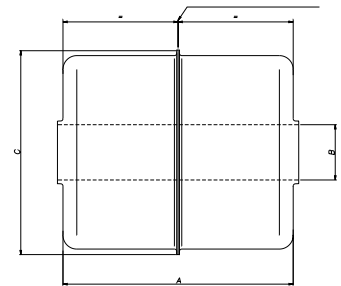
Nel **PCUR096** sono allegati:
 N° 4 Dadi Ottone M4
 N° 4 Rondelle Ottone D4
 N° 2 Viti Ottone M4x25

Dimensioni	A	B	C	D	Spessore
PCUR095	32.8	13.5	23.9	-	7.9
PCUR096				11	
PCUR097	25.4	13.5		-	

Modello	PCUR098	
Lunghezza A	mm	52.4
Diametro B (foro)	mm	12
Diametro C	mm	44
Materiale	Acciaio AISI 316	



POSIZIONE RILEVAMENTO QUOTE



Nota: nella fornitura dei cursore **PCUR098** è compreso il kit fermo per galleggianti **PKIT036**

CONNETTORI OPZIONALI

Per **WRP-A-A** e **WRP-A-H**, connettore con filetto M12

CON031 e CON041 per uscita 5 poli (WRP-A-A)

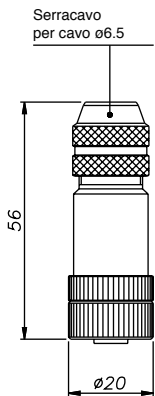
CON035 e CON042 per uscita 8 poli (WRP-A-H)

Per **WRP-A-B** e **WRP-A-C**, connettore con filetto M16

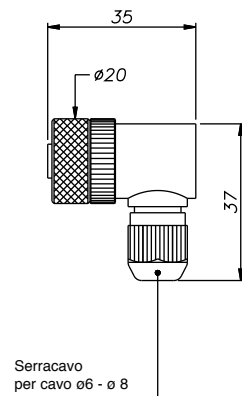
CON021, CON022 e CON023 per uscita 6 poli (WRP-A-B)

CON026, CON027 e CON028 per uscita 8 poli (WRP-A-C)

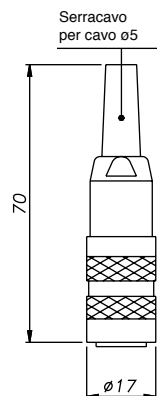
Lunghezza di estrazione del connettore 10mm



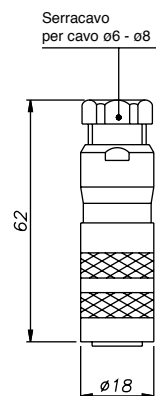
CON031
CON035
IP67 - IEC 48B



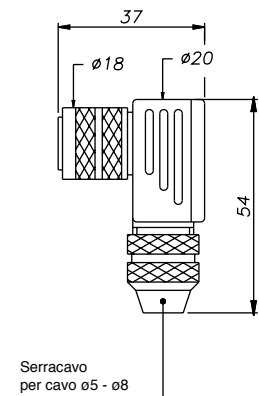
CON041
CON042
IP67



CON021
CON026
IP40 - EMC



CON022
CON027
IP67 - EMC



CON023
CON028
IP67 - EMC

Note:

- La classe di protezione IP specificata in questo documento si intende generalmente con l'idoneo connettore femmina innestato e correttamente cablato con le appropriate protezioni.

CAVI OPZIONALI USCITA

Per **WRP-A-A**, cavo con connettore (diritto o a 90°)
con filetto M12 5 poli

Codice Cavo 5 poli		WRP-A-A	
Lunghezza "L"		CODICE	
		Cavo diritto	Cavo a 90°
2	mt	CAV011	CAV021
5	mt	CAV012	CAV022
10	mt	CAV013	CAV023
15	mt	CAV015	CAV024

Per **WRP-A-H**, cavo con connettore (diritto o a 90°)
con filetto M12 8 poli

Codice Cavo 8 poli		WRP-A-H	
Lunghezza "L"		CODICE	
		Cavo diritto	Cavo a 90°
2	mt	CAV002	CAV005
5	mt	CAV003	CAV006
10	mt	CAV004	CAV007
15	mt	CAV009	CAV008

ACCESSORI

Distanziale amagnetico per montaggio cursore PCUR022

CUR022

Norme di installazione elettrica e certificato di conformità sono disponibili e scaricabili sul sito internet www.gefran.com

GEFRAN spa si riserva il diritto di apportare modifiche estetiche o funzionali in qualsiasi momento e senza preavviso alcuno