

HYPERWAVE
HIGH-PERFORMANCE MAGNETOSTRICTIVE TECHNOLOGY



Principali caratteristiche

- Corse da 50 a 1500mm
- Corsore magnetico a slitta o flottante
- Uscita analogica diretta e inversa per spostamento
- Connettore standard elettrovalvola o M12
- Temperatura di funzionamento: -20...+75°C
- Protezione ambientale IP67
- Campo di alimentazione 24Vdc ±20%
- Compatibilità Elettromagnetica EMC 2014/30/EU
- Conformità alla direttiva RoHS 2011/65/EU

Trasduttore di posizione lineare con l'innovativa soluzione magnetostrittiva per una lunga durata.

L'assenza di contatto elettrico sul cursore, elimina i problemi di usura e consumo garantendo una durata di vita pressochè illimitata.

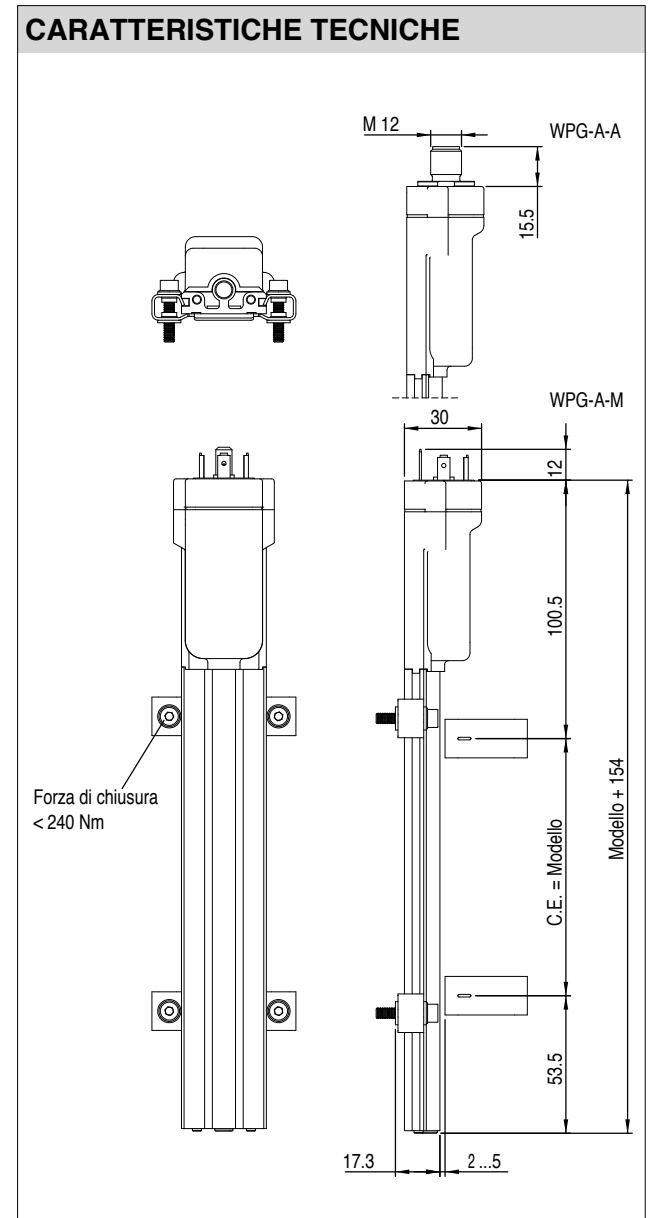
Segnale di uscita diretto e inverso per una ampia flessibilità di utilizzo.

Le elevate prestazioni in termini di immunità EMC rendono il sensore WPG adatto all'impiego in ambienti industriali con presenza di disturbi elettromagnetici.

CARATTERISTICHE TECNICHE	
Modello	da 50 a 1500 mm
Misura rilevata	Spostamento
Tempo di campionamento di lettura della posizione (tipico)	vedi tabella
Shock test DIN IEC68T2-27	100g-11 ms-singolo colpo
Vibrazioni DIN IEC68T2-6	12g/10...2000 Hz
Velocità di spostamento	≤ 10 m/s
Risoluzione	INFINITA (limitata solo dal rumore di uscita max 5 mVpp)
Tipo cursore (vedi nota)	Cursore a slitta Cursore separato flottante
Temperatura di lavoro	-20...+75°C
Temperatura di stoccaggio	-40...+100°C
Coefficiente di temperatura	≤ 0.01% f.s. /°C (min. 0.015 mm/°C)
Protezione ambientale	IP67

CARATTERISTICHE ELETTRICHE		
Segnale di uscita	0...10 V (N/M/J) 0.1...10.1 V (W/R)	4...20 mA (E/S/Z)
Alimentazione nominale	24 Vdc ± 20%	24 Vdc ± 20%
Ripple max alimentazione	1 Vdc	1 Vdc
Consumo corrente tipico	35 mA	60 mA
Carico sull'uscita	≥10 KΩ	50...500Ω
Valore max uscita	12 V	30 mA
Valore uscita in assenza di cursore	10.5 V	21 mA
Isolamento elettrico (*)	500 V	500 V
Protezione contro inversione di polarità	SI	SI
Protezione contro la sovratensione	SI	SI
Protezione contro l'alimentazione sull'uscita	SI	SI

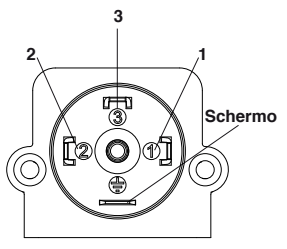
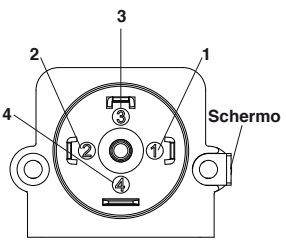
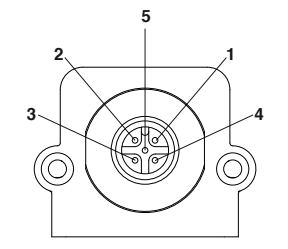
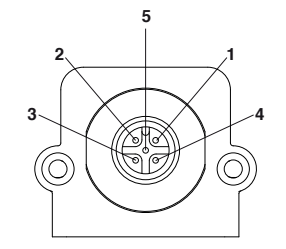

(*) Include soppressore di tensione 31V 1,7J

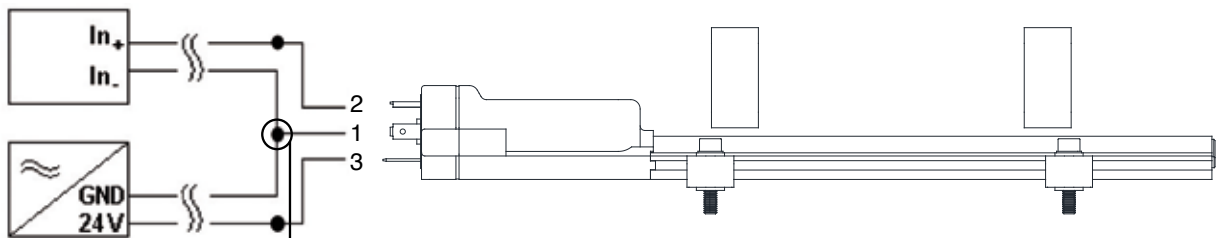


DATI ELETTRICI / MECCANICI

Modello		50	75	100	130	150	175	200	225	250	300	350	360	400	450	500	550	600	650	700	750	800	850	900	950	1000	1100	1200	1250	1300	1400	1500
Tempo campionamento	ms	1										1,5					2					3										
Corsa elettrica (C.E.)	mm	Modello																														
Linearità indipendente	± %/FS	Tipico ≤ ± 0,04%F.S. (Min. ± 0,090 mm) con cursore a slitta																														
Ingombro massimo (A)	mm	Modello + 154																														
Ripetibilità	mm	≤ 0,01 (tipico)																														
Isteresi	mm	≤ 0,02 (tipico)																														

CONNESSIONI ELETTRICHE

				
	WPG-A-M-(N/W/E/M/R/S)	WPG-A-M-(J/Z)	WPG-A-A-(N/W/E/M/R/S)	WPG-A-A-(J/Z)
PIN	Elettrovalvola uscita singola	Elettrovalvola uscita doppia	5 poli M12 uscita singola	5 poli M12 uscita doppia
1	Alimentazione -	Alimentazione -	Uscita diretta	Uscita diretta
2	Uscita diretta	Uscita diretta	GND Uscita	GND Uscita
3	Alimentazione +	Alimentazione +	n.d.	Uscita inversa
4	Schermo	Uscita inversa	Alimentazione -	Alimentazione -
5			Alimentazione +	Alimentazione +
		Schermo	Corpo connettore	Corpo connettore

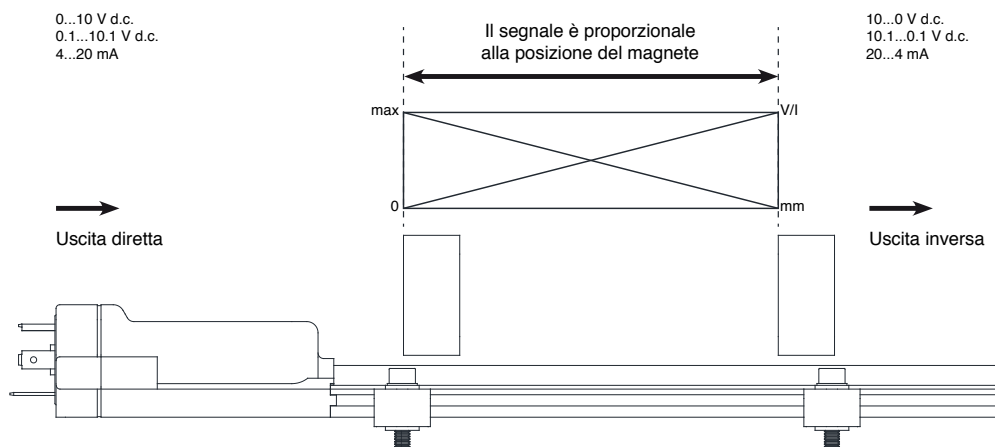


Nota:

Effettuare la connessione il più vicino possibile al trasduttore

USCITA ANALOGICA

Il trasduttore magnetostriativo WPG-A fornisce un'uscita analogica diretta e inversa in tensione o in corrente, proporzionale alla posizione del cursore magnetico. Non è richiesto nessun trattamento elettronico del segnale se interfacciato con un controller o uno strumento di misura.



SIGLA DI ORDINAZIONE

Trasduttore di posizione

W P G - A

0 0 0 0 X 0 0 0 X 0 0 X 0 X X

Uscita analogica A

Connettore

Uscita connettore 4 poli EN175301-803A	M
Uscita connettore 5 poli M12	A

Modello

Uscita

0...10 V d.c.	1 cursore solo uscita diretta	N
0.1...10.1 V d.c.	1 cursore solo uscita diretta	W
4...20 mA	1 cursore solo uscita diretta	E
10...0 V d.c.	1 cursore solo uscita inversa	M
10.1...0.1 V d.c.	1 cursore solo uscita inversa	R
20...4 mA	1 cursore solo uscita inversa	S
0...10 V d.c.	1 cursore uscita diretta / inversa	J
4...20 mA	1 cursore uscita diretta / inversa	Z

CURSORI A RICHIESTA

PCUR202



Cursore flottante

PCUR220



Cursore a slitta, snodo assiale basso

PCUR221

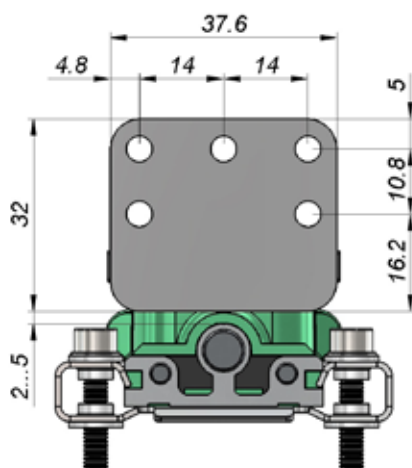
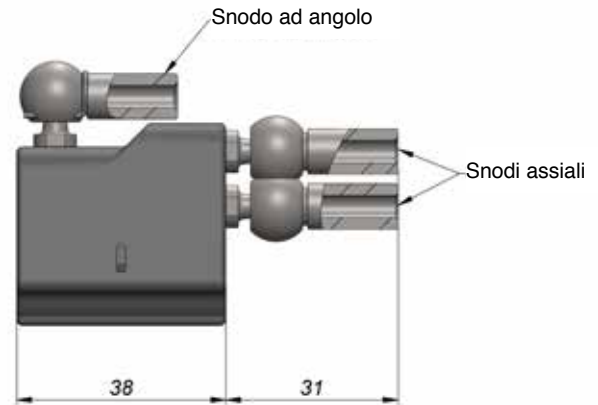
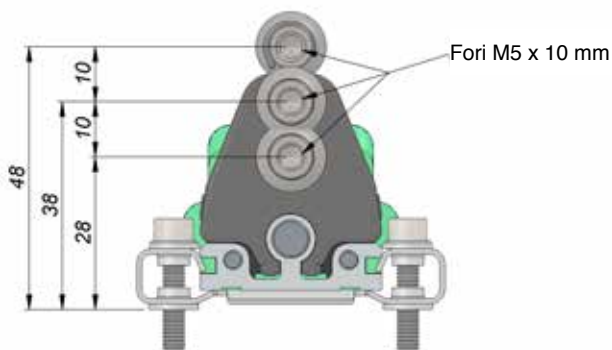


Cursore a slitta, snodo assiale alto

PCUR222



Cursore a slitta, snodo ad angolo



STAFFE A RICHIESTA

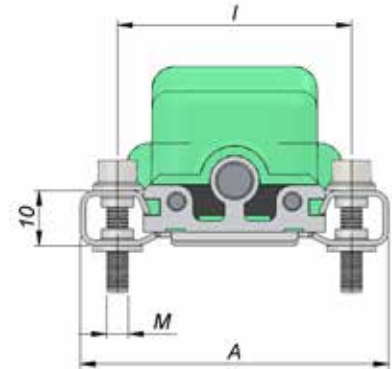
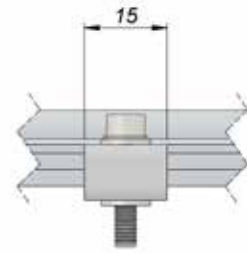


P K I T □ □ □

Staffe di fissaggio (2 staffe per ogni Kit)

Staffa in acciaio interasse 42.5mm	590
Staffa in acciaio interasse 50mm	591

Codice staffe	Interasse	Vite	Ingombro
PKIT590	42.5	M4	56
PKIT591	50	M5	63.5



CONNETTORE FEMMINA

A RICHIESTA

Connettore femmina 4-poli, radiale 90°, EN175301-803A, IP65 con pressacavo PG9 per cavi ø6-ø8 mm

Connettore femmina 4-poli, radiale 90°, EN175301-803A, IP67 con pressacavo PG9 per cavi ø6-ø8 mm

Connettore femmina 5-poli, assiale, M12, IP67 con pressacavo PG9 per cavi ø6,5 mm

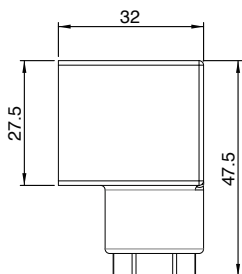
Connettore femmina 5-poli, 90°, M12, IP67 con pressacavo cavi ø6-ø8 mm

CON006

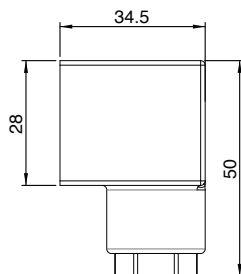
CON069

CON031

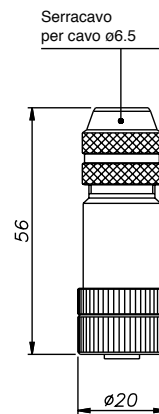
CON041



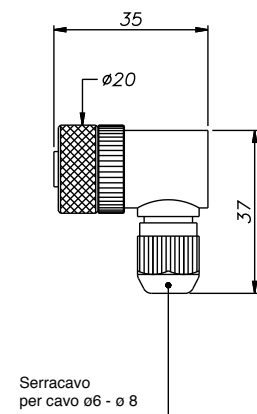
CON006
IP65



CON069
IP67



CON031
IP67 - IEC 48B



CON041
IP67

Note:

- La classe di protezione IP specificata in questo documento si intende generalmente con l'idoneo connettore femmina innestato e correttamente cablato con le appropriate protezioni.

GEFRAN spa si riserva il diritto di apportare modifiche estetiche o funzionali in qualsiasi momento e senza preavviso alcuno

GEFRAN

GEFRAN spa
via Sebina, 74
25050 PROVAGLIO D'ISEO (BS) - ITALIA
ph. 0309888.1 - fax. 0309839063
Internet: <http://www.gefran.com>

DTS_WPG-A_07-2020_ITA