

Trasduttore di posizione lineare senza contatto a tecnologia magnetostriativa HYPERWAVE. L'assenza di contatto elettrico sul cursore, elimina i problemi di usura e consumo garantendo una durata di vita pressochè illimitata. Alta protezione dagli agenti esterni ed immunità ai disturbi EMC.

Principali caratteristiche

- Struttura meccanica ottimizzata
- Corse da 50 a 4000mm
- Cursore magnetico a slitta o flottante
- Ampia disponibilità di uscite analogiche (in tensione o corrente) per la misura diretta di posizione e velocità o per la misura inversa (solo posizione)
- Modelli disponibili con singolo o doppio cursore
- Alimentazione 24Vdc $\pm 20\%$
- Resistenza alle vibrazioni (DIN IEC68T2/6 15g)
- Protezione IP67
- Temperatura di lavoro: -30...+85°C
- Compatibilità Elettromagnetica EMC 2014/30/EU
- Conformità alla direttiva RoHS 2011/65/EU

Accurata precisione di lettura della misura con riferimento alla non linearità, ripetibilità ed isteresi. Elevata resistenza alle vibrazioni, shock meccanici, ampio range di temperatura di lavoro per un utilizzo in ambiente industriale molto gravoso.



Tale simbolo presente sull'etichetta del prodotto rimanda ad ulteriori indicazioni presenti nel manuale del prodotto. Per un'installazione corretta e sicura, seguire le istruzioni e rispettare le avvertenze presenti nel manuale. Nessun pericolo può verificarsi da un uso improprio ragionevolmente prevedibile, ossia un utilizzo non indicato né descritto nel presente manuale. Il manuale completo è scaricabile dal sito web www.gefran.com
Numero file UL E216851

CARATTERISTICHE TECNICHE

Modello	da 50 a 4000 mm
Misura rilevata	Spostamento / Velocità
Tempo di campionamento lettura posizione (tipico)	Da 0,5 ms a 3 ms (a seconda della corsa)
Range di misura velocità	min 0 .. 0,1 m/s max 0 .. 10 m/s
Accuratezza velocità	< 2% (in tutto F.S.)
Shock test DIN IEC68T2-27	100g - 11ms - singolo colpo
Vibrazioni DIN IEC68T2-6	15g / 10...2000Hz
Velocità di spostamento	≤ 10 m/s
Max. accelerazione	≤ 100 m/s ² spostamento
Risoluzione	16 bit (Rumore max 5 mVpp)
Tipo cursore (vedi nota)	Cursore a slitta; Cursore separato flottante
Temperatura di lavoro (*)	-30...+85°C
Temperatura di stoccaggio	-40...+100°C
Coefficiente di temperatura	0.005% F.S. / °C
Protezione	IP67

(*) Si vedano eventuali limitazioni ai paragrafi "Connessioni elettriche" e "Accessori a richiesta".

Nota:

- 1) Per corse > 2500mm utilizzare cursori a slitta o flottanti ad una altezza max. di 4mm
- 2) Per le versioni multicursore, i cursori devono lavorare nelle medesime condizioni di distanza e temperatura

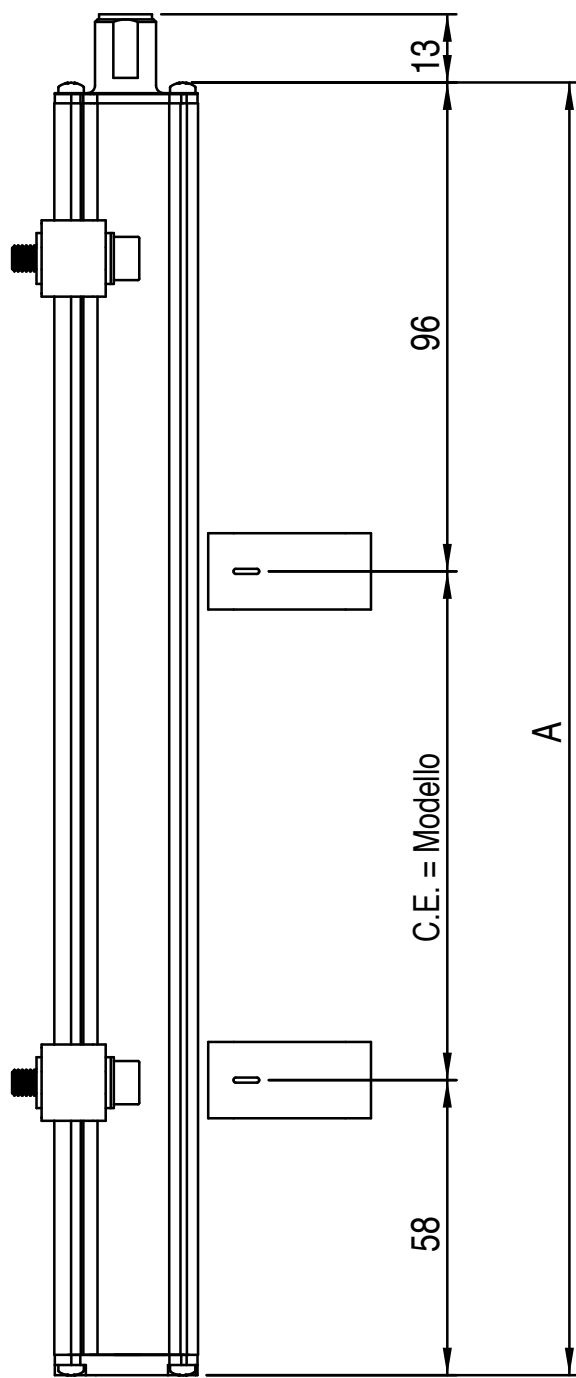
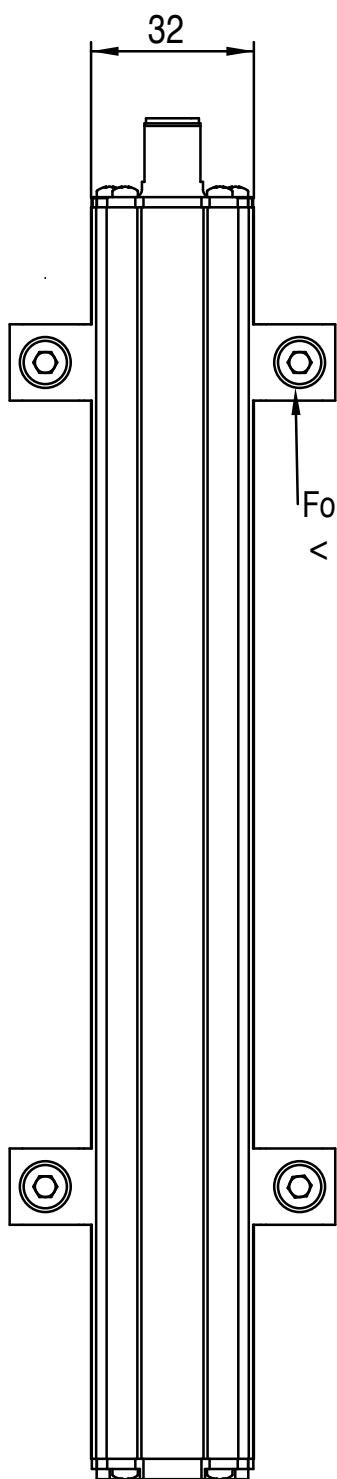
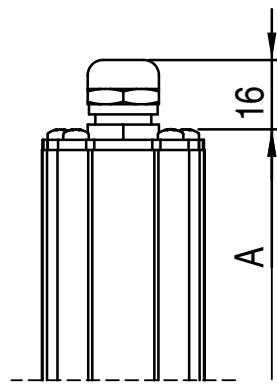
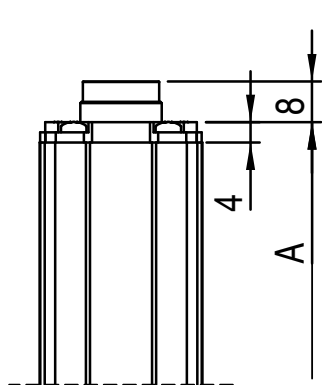
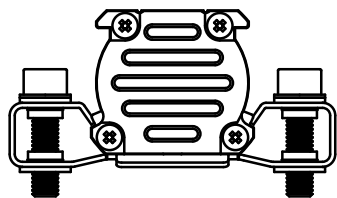
CARATTERISTICHE ELETTRICHE

Segnale di uscita	0...10V (N/P/Y)	4...20mA (E/F/H) 0...20mA (B/C/D)
Alimentazione nominale	24 Vdc $\pm 20\%$	24 Vdc $\pm 20\%$
Ripple max alim.	1Vpp	1Vpp
Max. assorbimento (**)	70mA	90mA
Max. carico uscita	5k Ω	< 500 Ω
Max. rumore uscita	< 5mVpp	< 5mVpp
Max. valore uscita	12V	30mA
Valore uscita di allarme	10.5V	21mA
Isolamento elettrico	500V (*)	500V (*)
Protezione contro l'inversione di polarità	Sì	Sì
Protezione contro la sovratensione	Sì	Sì
Protezione contro la alimentazione sull'uscita	Sì	Sì

(*) Utilizza soppressore di tensione 30V 0,4J

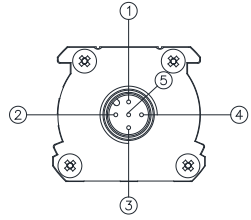
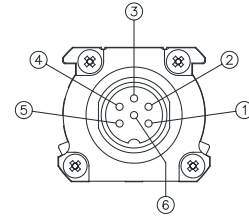
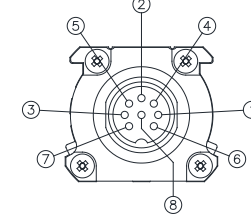
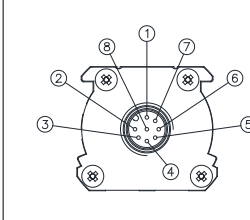
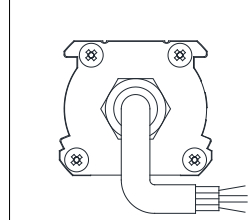
(**) Dispositivi devono essere alimentati con Alimentazione Elettrica Classe 2 (secondo NEC) oppure LPS (secondo EN 60950). Qualora i dispositivi fossero collegati alla macchina in modo permanente, è necessario prevedere un interruttore esterno o un sezionatore ed una protezione da sovracorrente.

DIMENSIONI MECCANICHE



Modello		50	75	100	130	150	350	360	400	450	500	550	600	650	1200	1250	1300	1400	2250	2500	2750	3000	3250	3500	3750	4000	
		175	200	225	250	300	700	750	800	850	900	950	1000	1100	1500	1750	2000										
Tempo campionamento	ms	0,5					1							1,5			2			3							
Corsa elettrica	mm	Modello																									
Linearità indipendente	± %/FS	Tipico: $\leq \pm 0,01$ % FS (min $\pm 0,060$ mm) con cursore a slitta max: $\leq \pm 0,02$ % FS con cursore flottante ad un'altezza compresa tra 2 e 5 mm max: $\leq \pm 0,04$ % FS con cursore flottante ad un'altezza compresa tra 5 e 7 mm																									
Dimensioni Max. (A)	mm	Modello + 154																									
Ripetibilità	mm	<0,01 (limitata dalla risoluzione del valore in uscita)																									
Isteresi	mm	<0,01 (limitata dalla risoluzione del valore in uscita)																									

CONNESSIONI ELETTRICHE

USCITA WPA-A-A	USCITA WPA-A-B	USCITA WPA-A-C	USCITA WPA-A-H	USCITA WPA-A-F/R
				

Funzione	CONNETTORI				CAVO	CAVI OPZIONALI PER	
	WPA-A-A	WPA-A-B	WPA-A-C(***)	WPA-A-H	WPA-A-F/R	WPA-A-A	WPA-A-H
	5 poli M12	6 poli M16	8 poli M16	8 poli M12	Cavo standard	Cavo precablato 5 poli	Cavo precablato 8 poli
Uscita cursore 1 0...10V 4...20mA 0...20mA	1	1	5 (1*)	5	Grigio	Marrone	Verde
GND Uscita cursore 1 (0V)	2	2	2	1	Rosa	Bianco	Giallo
Uscita inversa cursore 1 Uscita cursore 2 Uscita velocità 0...10V 4...20mA 0...20mA	3	3	3	3	Giallo	Blu	Rosa
GND Uscita cursore 1 Uscita cursore 2 Uscita velocità (0V)	2	4	6	2	Rosa	Bianco	Grigio
Alimentazione+	5	5	7	7	Marrone	Grigio	Marrone
Alimentazione GND	4	6	8	6	Bianco	Nero	Blu
n.c.	-	-	4	4	-	-	Rosso
n.c.	-	-	1(5*)	8	-	-	Bianco
Temperatura operativa	-25+80 °C	-30+85 °C	-30+85 °C	-30+85°C	-30+80 °C / -30+75 °C	-25+80 °C	-25+80 °C

(*) = per versione 4...20mA / 0...20mA

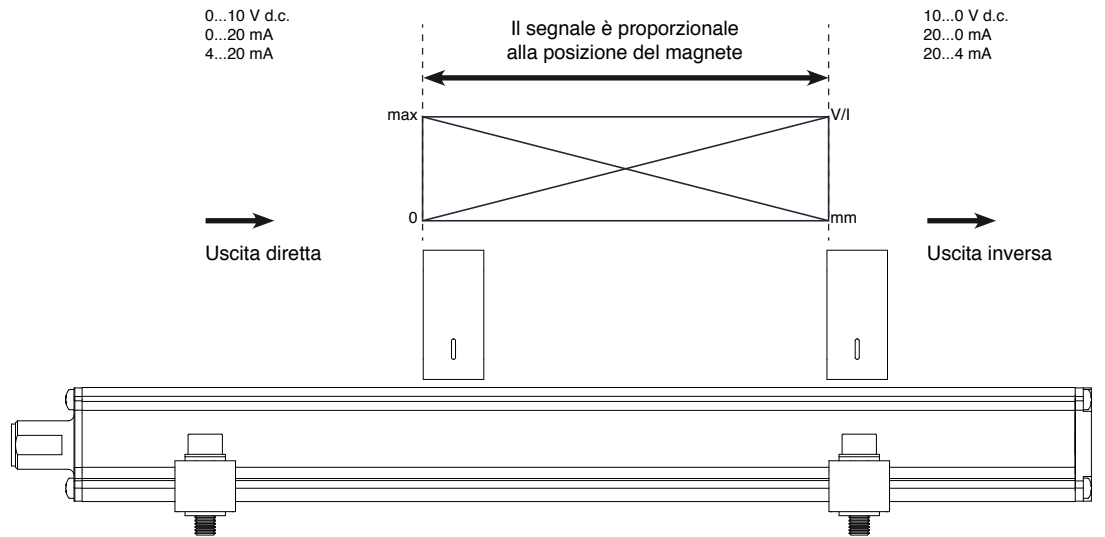
(**) I valori di temperatura operativa, eccetto dove espressamente indicato, sono da ritenersi applicabili anche in ambito UL.

La custodia del trasduttore deve essere connessa a terra solo dal lato sistema di controllo mediante la calza del cavo.

(***) Non disponibile con certificazione UL

USCITA ANALOGICA

Il trasduttore magnetostrittivo WPA-A fornisce un'uscita analogica diretta e inversa in tensione o in corrente, proporzionale alla posizione del cursore magnetico. Non è richiesto nessun trattamento elettronico del segnale se interfacciato con un controller o uno strumento di misura.



SIGLA DI ORDINAZIONE

Trasduttore di posizione

W P A A

Uscita analogica

A

Tipologia connettore

Uscita connettore 5 poli M12

A

Disponibile a richiesta

Uscita connettore 6 poli DIN45322

B

Uscita connettore 8 poli DIN45326

C

Uscita connettore 8 poli M12

H

Uscita cavo PVC

F

Uscita cavo PUR alta flessibilità

R

Modello

Uscite

0...10Vdc	1 cursore	N
0...10Vdc	1 cursore, posizione e velocità	P
0...10Vdc	2 cursori (corsa minima 360mm)	Y
4...20mA	1 cursore	E
4...20mA	1 cursore, posizione e velocità	F
4...20mA	2 cursori (corsa minima 360mm)	H
<i>Disponibile a richiesta</i>		
0...20mA	1 cursore	B
0...20mA	1 cursore, position and speed	C
0...20mA	2 cursori (corsa minima 360mm)	D
0...+5Vdc	1 cursore	K

0 0 0 0 X 0 0 0 X 0 0 X 0 X X

Uscita di velocità

*Solo per uscita analogica
opzione C, F, P*

Velocità massima misurabile:
0.1...10.0 m/s

00.0 Funzione non richiesta

00	Uscita A, B, C, H
<i>Lunghezza cavi Uscite F</i>	
00	1 m
05	5 m
10	10 m
15	15 m

È possibile su richiesta concordare caratteristiche meccaniche e/o elettriche non contemplate nell'esecuzione standard

Es.: WPA-A-B-0400-N, PKIT090, PCUR210

Trasduttore modello WPA, uscita analogica, connettore 6 poli, modello 400, uscita 0...10Vdc, staffe di fissaggio PKIT090, cursore standard PCUR210.

CURSORI A RICHIESTA

PCUR202



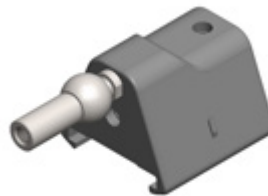
Cursore flottante

PCUR210



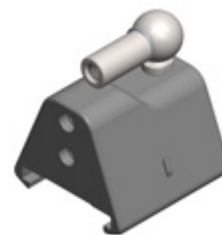
Cursore a slitta,
snodo assiale basso

PCUR211

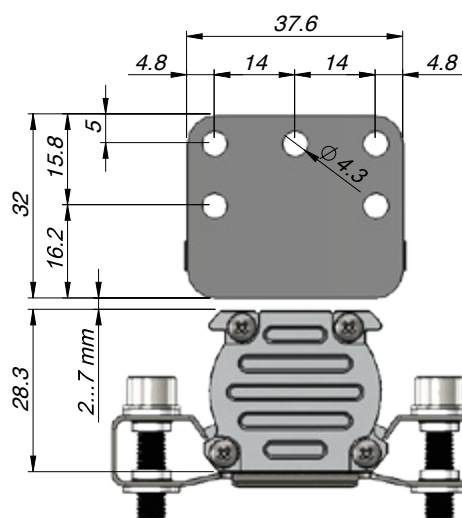
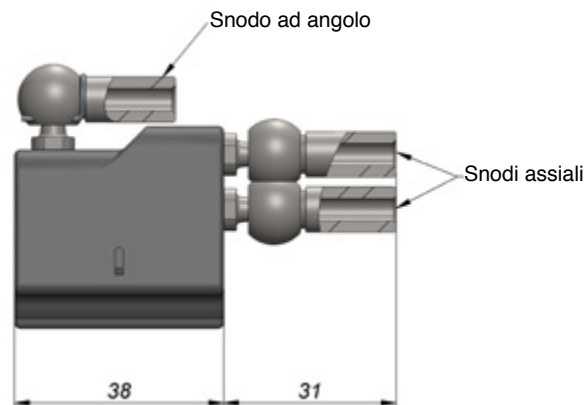
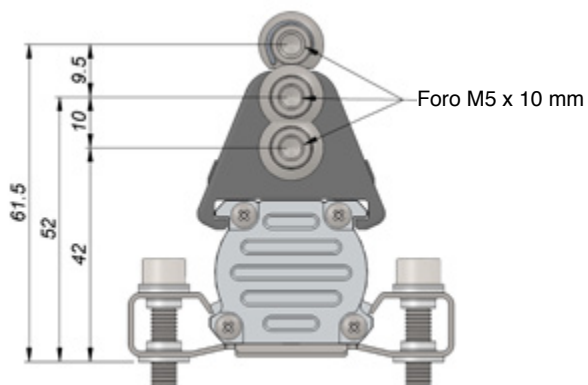


Cursore a slitta,
snodo assiale alto

PCUR212



Cursore a slitta,
snodo ad angolo



STAFFE A RICHIESTA

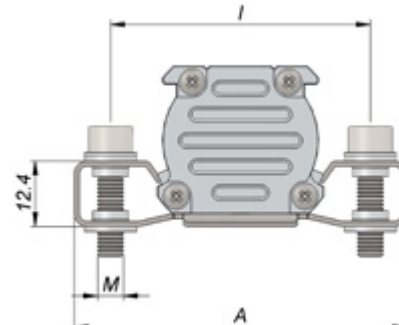
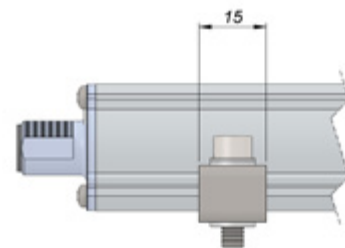


PKIT

Staffe di fissaggio (2 staffe per ogni Kit)

Staffa in acciaio interasse 42.5mm	090
Staffa in acciaio interasse 50mm	091

Codice staffe	Interasse (i)	Vite (V)	Ingombro (A)
PKIT090	42.5	M4	56
PKIT091	50	M5	63.5



CONNETTORI OPZIONALI

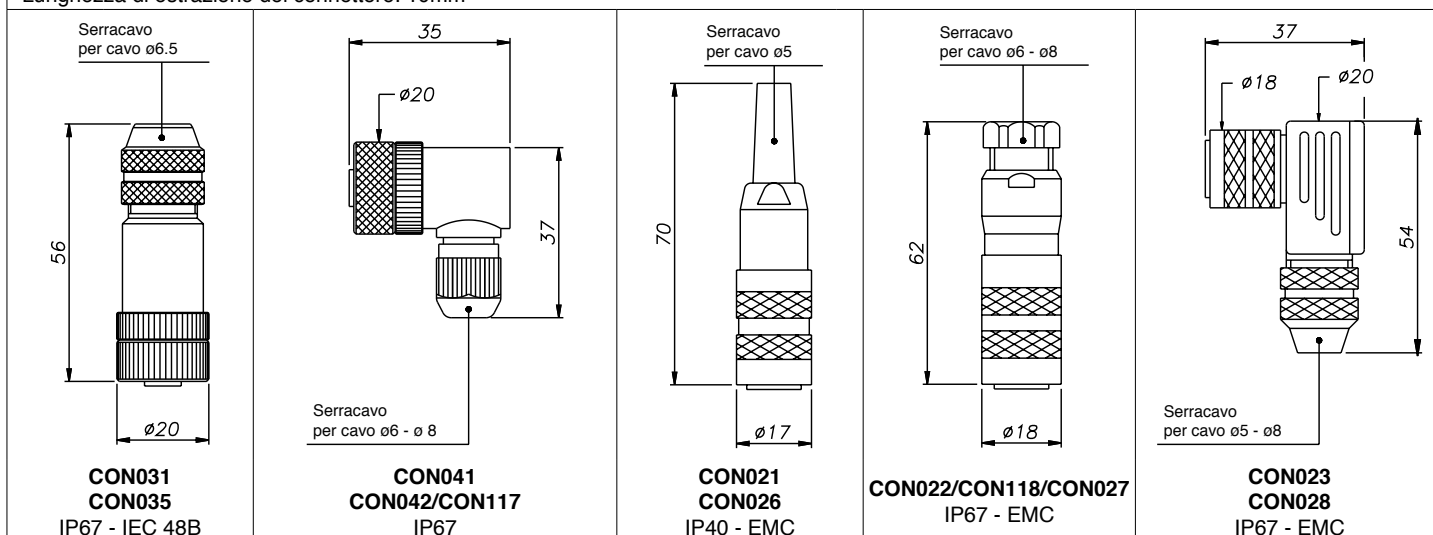
Per uscite A-H, connettore filetto M12

Codice: **CON031** per uscita 5 poli (WPA-A-A)
CON041 per uscita 5 poli (WPA-A-A)
CON035 per uscita 8 poli (WPA-A-H)
CON042 per uscita 8 poli (WPA-A-H)*
CON117 per uscita 8 poli (WPA-A-H)

Per uscite B-C, connettore filetto M16

Codice: **CON021** per uscita 6 poli (WPA-A-B)
CON022 per uscita 6 poli (WPA-A-B)*
CON023 per uscita 6 poli (WPA-A-B)
CON026 per uscita 8 poli (WPA-A-C)
CON027 per uscita 8 poli (WPA-A-C)
CON028 per uscita 8 poli (WPA-A-C)
CON118 per uscita 6 poli (WPA-A-B)

Lunghezza di estrazione del connettore: 10mm



Temperatura operativa

CON031/CON035	CON041	CON042/CON117	CON021/CON026	CON022/CON118/CON027	CON023/CON028
-30+85 °C	-25+85 °C	-30+85 °C	-30+85 °C	-30+85 °C	-30+85 °C

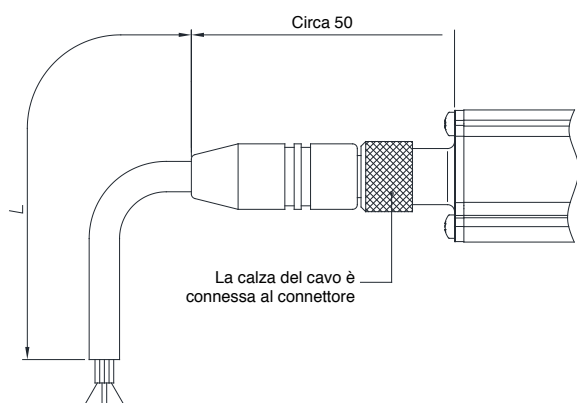
* Non disponibile con certificazione UL

Note

1. La classe di protezione IP specificata in questo documento si intende generalmente con l'ideale connettore femmina innestato e correttamente cablato con le appropriate protezioni.
2. I valori nominali di temperatura, eccetto dove espressamente indicato, sono da ritenersi applicabili anche in ambito UL
3. Per i cavi di estensione delle applicazioni cULus, si consiglia l'utilizzo di un cavo a 6 poli 26AWG Style 2464.

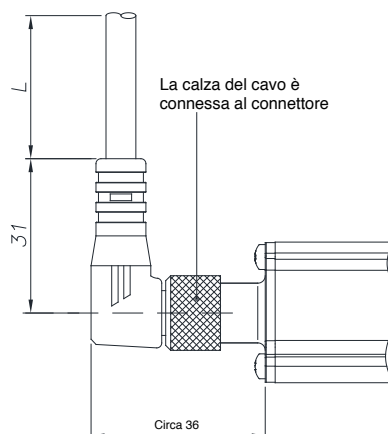
CAVI OPZIONALI USCITE

CAVO PRECABLATO CON CONNETTORE DRITTO



Codice Cavo 5 poli		WPA-A-A	
Lunghezza "L"		CODICE	
		Cavo dritto	Cavo a 90°
2	mt	CAV011	CAV021
5	mt	CAV012	CAV022
10	mt	CAV013	CAV023
15	mt	CAV015	CAV024*/CAV280

CAVO PRECABLATO CON CONNETTORE A 90°



Codice Cavo 8 poli		WPA-A-H	
Lunghezza "L"		CODICE	
		Cavo dritto	Cavo a 90°
2	mt	CAV002	CAV005
5	mt	CAV003	CAV006
10	mt	CAV004*/CAV281	CAV007
15	mt	CAV009*/CAV282	CAV008

* Non disponibile con certificazione UL

GEFRAN

GEFRAN spa
via Sebina, 74
25050 PROVAGLIO D'ISEO (BS) - ITALIA
ph. 0309888.1 - fax. 0309839063
Internet: <http://www.gefran.com>

DTS_WPA-A_02-2019_ITA