

I sensori di Melt Gefran serie KN sono trasmettitori di pressione concepiti per l'utilizzo in ambienti ad alta temperatura. La caratteristica fondamentale è quella di poter leggere la pressione del media fino a temperature di 538°C (1000°F). Il principio costruttivo si basa sulla trasmissione idraulica della pressione; il trasferimento della sollecitazione meccanica avviene tramite un liquido di trasmissione incompressibile (NaK - Sodio/Potassio). La tecnologia estensimetrica consente di trasdurre la grandezza fisica pressione, in segnale elettrico.

PRINCIPALI CARATTERISTICHE

- Gamme di pressione da:
0-35 a 0-1000 bar / 0-500 a 0-15000 psi
- Accuratezza: $\pm 0.25\% \text{ FSO (H)}$; $\pm 0.5\% \text{ FSO (M)}$
- Sistema a trasmissione idraulica del segnale di pressione per garantire stabilità in temperatura (NaK). Liquido conforme alla direttiva RoHS.
- Il NaK è definito sostanza sicura (GRAS).
- Quantità di NaK contenuta per modello:
serie KN0 (30mm³) [0.00183 in³], KN1, KN2, KN3 (40mm³) [0.00244 in³]
- Filettature standard 1/2-20UNF, M18x1.5; altre versioni disponibili su richiesta
- Funzione di Autozero on board / opzione esterna
- Funzione di Autocompensazione deriva di stelo (versione SP)
- Membrana in Inconel 718 con rivestimento GTP+ per temperature fino a 538°C (1000°F)
- Membrana in 15-5 PH con rivestimento GTP+ per temperature fino a 400°C (750°F)
- Membrana in Hastelloy C276 per temperature fino a 300°C (570°F)
- Per gamme sotto i 100 bar-1500 psi: membrana corrugata in acciaio inox 17-7 PH con rivestimento GTP+ fino a 400°C (750°F)
- Materiale stelo 17-4 PH

GTP+ (advanced protection)

Rivestimento con caratteristiche di elevata resistenza alla corrosione, abrasione e alte temperature

FUNZIONE DI AUTOZERO

Tutti i segnali di offset presenti in assenza di pressione possono essere eliminati utilizzando la funzione di Autozero.

La funzione è attivata tramite la chiusura di un contatto magnetico collocato sulla custodia del trasmettitore.

L'operazione è consentita solo in condizioni di pressione "zero".

AUTOCOMPENSAZIONE DELLA INFLUENZA DELLA TEMPERATURA DI MELT

Il trasmettitore della serie KSP, tramite una autocompensazione interna, è in grado di annullare l'effetto di variazione del segnale di pressione causato dalla variazione della temperatura del Melt.

Viene in questo modo eliminato l'errore di lettura causato dal riscaldamento del fluido di riempimento tipico di tutti i sensori realizzati con tecnologia "filled".

I valori di deriva dichiarati nella versione con Autocompensazione, sono validi per temperature del media fino a 500°C.

SPECIFICHE TECNICHE

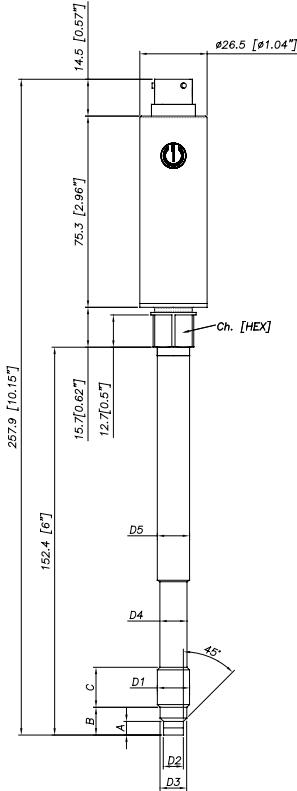
Accuratezza (1)	H $\leq \pm 0.25\% \text{ FSO (100...1000 bar)}$ M $\leq \pm 0.5\% \text{ FSO (35...1000 bar)}$
Risoluzione	Infinita
Campi di misura	0..35 a 0..1000bar 0..500 a 0..15000psi
Sovrapressione senza degrado	2 x FSO 1.5 x FSO oltre 700bar/10000psi
Principio di misura	Estensimetrico
Tensione di alimentazione	15..30Vdc N, C 10..30Vdc B, M
Assorbimento massimo sull'alimentazione	25mA
Resistenza di isolamento (a 50Vdc)	>1000 MOhm
Segnale di uscita a fondo scala FSO	5Vdc (M) - 10Vdc (N) 5,1Vdc (B) - 10,1Vdc (C)
Segnale di uscita a zero (tolleranza $\pm 0.25\% \text{ FSO}$)	0Vdc (M, N) 0.1Vdc (B, C)
Regolazione segnale di zero (tolleranza $\pm 0.25\% \text{ FSO}$)	Funzione di "Autozero"
Regolazione segnale di fondo scala nel range di $\pm 5\% \text{ FSO}$	Vedere manuale Melt
Carico max. ammissibile	1 mA
Tempo di risposta elettronica (10...90% FSO)	~ 1ms
Disturbo in uscita (RMS 10-400Hz)	<math>< 0.025\% \text{ FSO}</math>
Segnale di calibrazione	80% FSO
Protezione cortocircuiti uscita e inversione polarità alimentazione	SI
Campo di temperatura compensato	0...+85°C
Campo di temperatura operativo	-30...+105°C
Campo di temperatura di stoccaggio	-40...+125°C
Deriva termica nel campo compensato Zero/ Calibraz/Sensibilità	<math>< 0.02\% \text{ FSO}/^\circ\text{C}</math>
Massima temperatura membrana	538°C 1000°F
Deriva di stelo (zero)	<math>< 3,5\text{bar}/100^\circ\text{C} / </math> <math>< 28 \text{ psi}/100^\circ\text{F}</math>
Deriva di zero per versione Autocompensata (SP) nel range di temperatura 20°C-500°C comprensivo della deriva dell'amplificatore	<math>< 0.005 \text{ bar}/^\circ\text{C} \text{ } 100 \leq p < 500 \text{ bar}</math> $0.0022 \text{ } \%/^\circ\text{C} \text{ } p \geq 500 \text{ bar}$
Termocoppia (modello KN2)	STD : tipo "J" (giunzione isolata)
Grado di protezione (con connettore femmina 6-pin)	IP65

FSO = Uscita a fondo scala

(1) Metodo BFSL (Best Fit Straight Line); comprensivo dell'effetto combinato di Non-linearità, Isteresi e Ripetibilità.

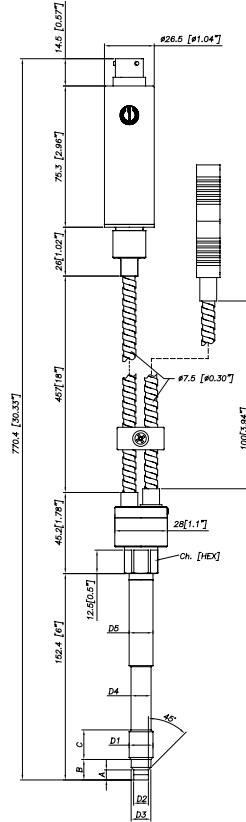
DIMENSIONI MECCANICHE

KN0

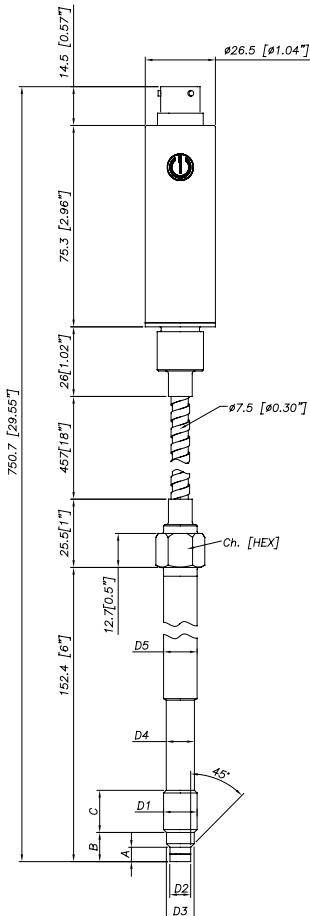


D1	1/2 - 20UNF
D2	Ø7.8 -0.05 [Ø0.31" -0.002]
D3	Ø10.5 -0.025 [Ø0.41" -0.001]
D4	Ø10.67 [Ø0.42"]
D5	Ø12.7 [Ø0.5"]
A	5.56 -0.26 [0.22" -0.01]
B	11.2 [0.44"]
C	15.74 [0.62"]
Ch	16 [Hex]

KN2

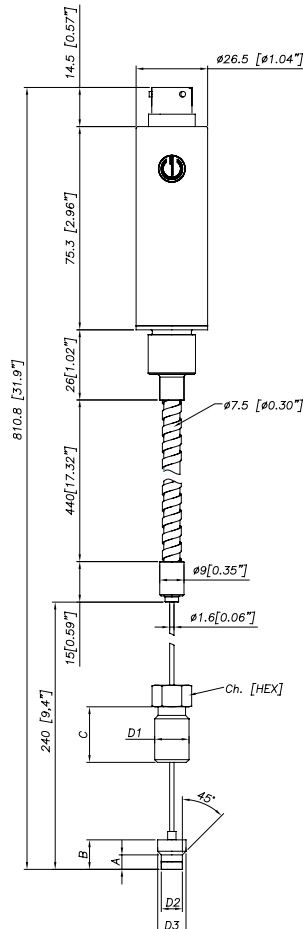


KN1



D1	M18x1.5
D2	Ø10 -0.05 [Ø0.394" -0.002]
D3	Ø16 -0.08 [Ø0.63" -0.003]
D4	Ø16 -0.4 [Ø0.63" -0.016]
D5	Ø18 [Ø0.71"]
A	6 -0.26 [0.24" -0.01]
B	14.8 -0.4 [0.58" -0.016]
C	19 [0.75"]
Ch	19 [Hex]

KN3



Capillare esposto	
D1	1/2-20UNF
D2	.307/.305" [7.80/7.75mm]
D3	.414/.412" [10.52/10.46mm]
A	.125/.120" [3.18/3.05mm]
B	.318/.312" [8.08/7.92mm]
C	.81" [20.6mm]

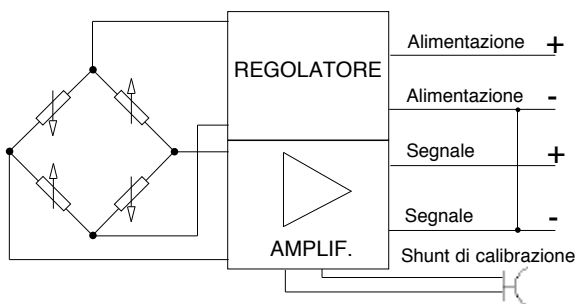
NOTE : le dimensioni sono riferite all'opzione "4" dello stelo rigido (153 mm – 6")

ATTENZIONE : per l'installazione usare una coppia di serraggio massima di 56 Nm (500 in-lb)

CONNESSIONI ELETTRICHE

USCITA IN TENSIONE (M, N, B, C)

Alimentazione 15..30Vdc



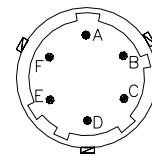
MAGNETIC AUTOZERO

6-pin	
Alimentazione +	C
Alimentazione -	D
Segnale +	A
Segnale -	B
Shunt di calibrazione	E - F

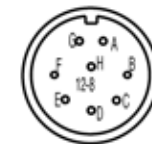
EXTERNAL AUTOZERO

6-pin	
Alimentazione +	C
Alimentazione -	D
Segnale +	A
Segnale -	B
Autozero	E - F

Connettore 6 pin
VPT07RA10-6PT2
(PT02A-10-6P)

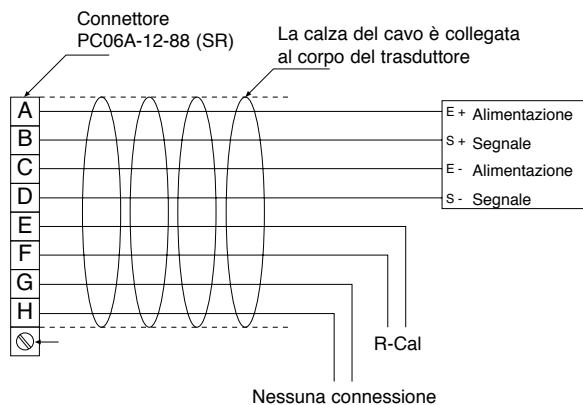


Connettore 8 pin
PC02E-12-8P Bendix



La calza del cavo è collegata al corpo del trasduttore

Connettore 8-pin



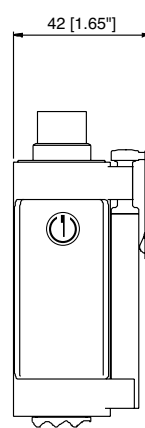
Versione Magnetic Autozero

A = Excitation + (bianco)
B = Segnale + (rosso)
C = Excitation - (verde)
D = Segnale - (nero)
E = R-Cal (blu)
F = R-Cal (marrone)
G = nessuna connessione
H = nessuna connessione

Versione External Autozero

A = Excitation + (bianco)
B = Segnale + (rosso)
C = Excitation - (verde)
D = Segnale - (nero)
E = Autozero (blu)
F = Autozero (marrone)
G = nessuna connessione
H = nessuna connessione

FUNZIONE DI AUTOZERO



La funzione di Autozero é attivata mediante un contatto magnetico (magnete esterno fornito con il sensore).

Per una completa spiegazione del funzionamento della funzione di Autozero consultare il manuale d'uso.

ACCESSORI

Connettori

Connettore 6 poli femmina (protezione IP65)

Connettore 8 poli femmina

Cavi di estensione

Connettore 6 poli con cavo di lunghezza 8 metri (25 ft)
Connettore 6 poli con cavo di lunghezza 15 metri (50 ft)
Connettore 6 poli con cavo di lunghezza 25 metri (75 ft)
Connettore 6 poli con cavo di lunghezza 30 metri (100 ft)
Connettore 8 poli con cavo di lunghezza 8 metri (25 ft)
Connettore 8 poli con cavo di lunghezza 15 metri (50 ft)
Connettore 8 poli con cavo di lunghezza 25 metri (75 ft)
Connettore 8 poli con cavo di lunghezza 30 metri (100 ft)

Altre lunghezze

Accessori

Staffa di fissaggio

Tappo di protezione per 1/2-20 UNF

Tappo di protezione per M18x1,5

Kit di perforazione per 1/2 -20 UNF

Kit di perforazione per M18 x 1,5

Kit di pulizia per 1/2-20 UNF

Kit di pulizia per M18x1,5

Clip di fissaggio penna

Penna auto zero

Termocoppie per il modello KN2

Tipo "J" (per stelo rigido da 153mm - 6")

CON300

CON307

C08WLS

C15WLS

C25WLS

C30WLS

E08WLS

E15WLS

E25WLS

E30WLS

Su richiesta

SF18

SC12

SC18

KF12

KF18

CT12

CT18

PKIT309

PKIT312

TTER 601

Codice colore cavo 6 fili

Conn.	Filo
A	Rosso
B	Nero
C	Bianco
D	Verde
E	Blu
F	Arancio

Codice colore cavo 8 fili

Conn.	Filo
A	Bianco
B	Rosso
C	Verde
D	Nero
E	Blu
F	Arancio
G	n.c.
H	n.c.

CODICE DI ORDINAZIONE

K - - - - - **000**

Autocompensazione (*)	SP
Standard	-
(*) disponibile per range superiori a 100bar	
(*) non disponibile per versione KN3	

SEGNALE DI USCITA	
0 .. 5Vdc	M
0 .. 10Vdc	N
0.1 .. 5.1Vdc	B
0.1 .. 10.1Vdc	C

CONFIGURAZIONE	
Stelo rigido	0
Stelo rigido + flessibile	1
Con termocoppia	2
Capillare esposto	3

CONNETTORE	
Standard	
6 pin	6
8 pin	8

CLASSE DI PRECISIONE	
0.25% FSO (gamme ≥ 100 bar/1500 psi)	H
0.5% FSO	M

GAMMA DI MISURA			
bar (*)		psi (*)	
35	B35U	500	P05C
50	B05D	750	P75D
70	B07D	1000	P01M
100	B01C	1500	P15C
200	B02C	3000	P03M
350	B35D	5000	P05M
500	B05C	7500	P75C
700	B07C	10000	P10M
1000	B01M	15000	P15M
(*) Membrana hastelloy non disponibile per gamme di misure ≤ 70 bar (1000 psi)			

FILETTATURA	
Standard	
1/2 - 20 UNF	1
M18 x 1.5	4

000= E' possibile su richiesta richiedere esecuzioni speciali della versione standard o delle versioni su misura

E	Autozero eterno
-	Autozero magnetico

MEMBRANA A CONTATTO	
I	INCONEL 718 (538°C*)
S	15-5 PH (400°C*)
H	HASTELLOY C276 (300°C*)
(*) max temperatura	

LUNGH. STELO FLESSIBILE (*) (mm / inches)		
Standard (KN0)		
0	nessuno	
Standard (KN1, KN2)		
D	457mm	18"
E	610mm	24"
F	760mm	30"
Standard (KN3)		
L	711mm	28"
Disponibile a richiesta		
A	76mm	3"
B	152mm	6"
C	300mm	12"

LUNGH. STELO RIGIDO (*) (mm / inches)		
Standard (KN0, KN1, KN2)		
4	153mm	6"
5	318mm	12.5"
Standard (KN3)		
0	nessuno	
Disponibile a richiesta		
1	38mm	1.5"
2	50mm	2"
3	76mm	3"
6	350mm	14"
7	400mm	16"
8	456mm	18"
(*) la max lunghezza totale stelo rigido/flessibile è di 1000mm - 39"		

Esempi

KN2-6-M-B07C-1-4-D-I-000

Trasduttore di pressione di melt con termocoppia di tipo "J", uscita 0..10Vdc, connettore a 6 poli, filettatura 1/2-20UNF, gamma di pressione 700 bar, classe di precisione 0,5%, stelo rigido da 153 mm (6"), stelo flessibile da 457mm (18") membrana Inconel 718.

KSPM0-6-M-P03M-1-4-0-I-000

Trasduttore di pressione di melt versione autocompensata, con stelo rigido, uscita 0..10Vdc, connettore a 6 poli, filettatura 1/2-20UNF, gamma di pressione 3000 psi, classe di precisione 0,5%, stelo rigido da 153 mm (6") membrana Inconel 718.

I sensori sono conformi alle direttive:

- Compatibilità Elettromagnetica EMC
- direttiva RoHS

Norme di installazione elettrica e certificato di conformità sono disponibili e scaricabili sul sito internet www.gefran.com

GEFRAN spa si riserva il diritto di apportare modifiche estetiche o funzionali in qualsiasi momento e senza preavviso alcuno

GEFRAN spa
via Sebina, 74
25050 PROVAGLIO D'ISEO (BS) - ITALIA
tel. 0309888.1 - fax. 0309839063
Internet: <http://www.gefran.com>

GEFRAN

DTS_KN_11-2016_ITA