

PS
PSM

Encoder assoluti singolo giro (PS) / multi giro (PSM) con interfaccia Profibus/ ProfiNet / Power link / Ethernet TCP/IP / Ethernet IP / EtherCat / CanOpen / CanLayer 2/ Interbus-S / Device Net · Absolute shaft encoder single turn (PS) / Multi turn (PSM) with Profibus / ProfiNet / Power link / Ethernet TCP/IP / Ethernet IP / EtherCat / CanOpen / CanLayer 2/ Interbus-S / Device Net interface

Dati Meccanici / Mechanics data

Custodia / Cover:	Alluminio naturale / Aluminium
Flangia/ Body:	Alluminio naturale/ Aluminium
Albero/ Shaft:	Acciaio INOX / Stainless steel
Cuscinetti/ Bearings:	2 a sfere / 2 ballraces
Peso/ Weight:	400gr.
Classe protezione/ IP protection:	IP67
Giri/min - RPM:	6000 Max
Coppia / Torque:	< 0.5Ncm
Momento inerzia / Inertia:	20gcm ²
Carico sull'albero/ Shaft Load:	
	Axi. 20N - Rad 40N (albero/shaft Ø 6mm)
	Axi. 40N - Rad 60N (albero/shaft Ø 10mm)

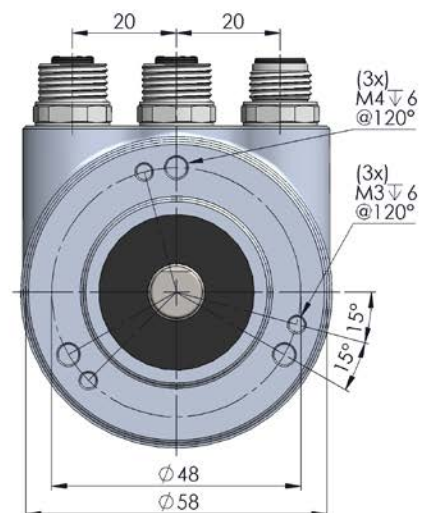
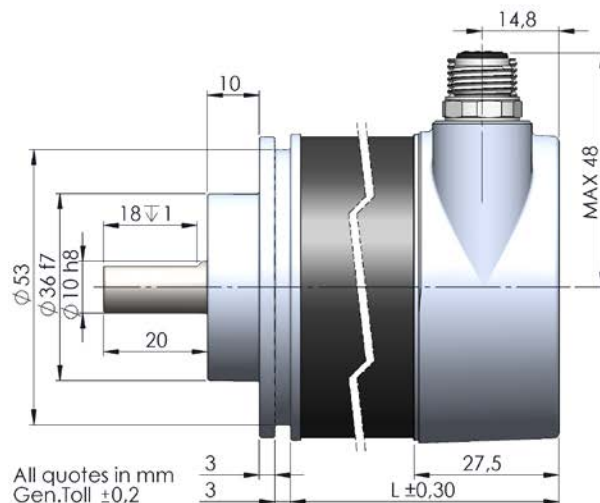


SOLID SHAFT

Flange H

Singolo giro / Single turn *L=69.00

Multi giro / Multiturn *L=80.00

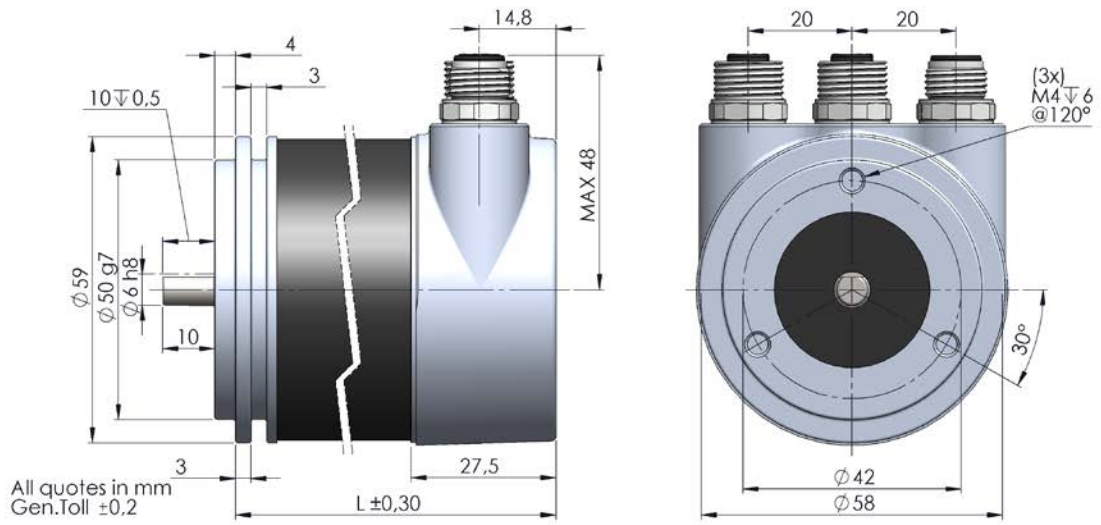


Nota: Tutte le immagini sono puramente indicative e non possono essere considerate vincolanti ai fini della fornitura
All images are indicative and can not be considered binding the purpose of supplying

Flange 3

Singolo giro / *Single turn* *L=69.00

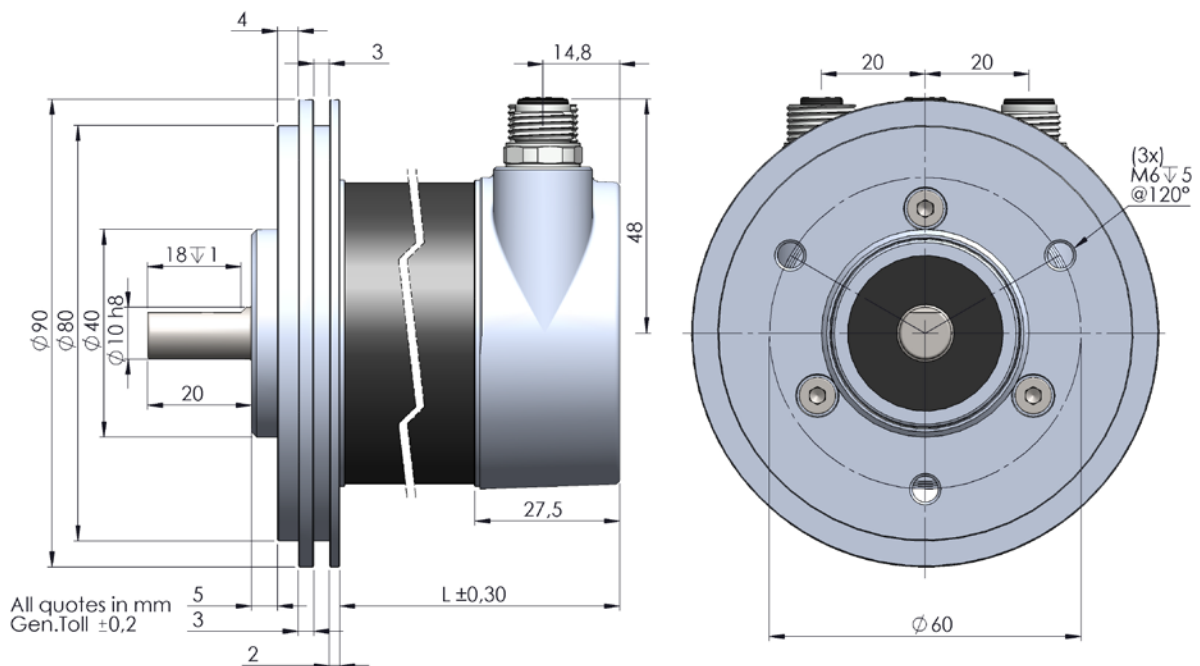
Multi giro / *Multiturn* *L=80.00



Flange T

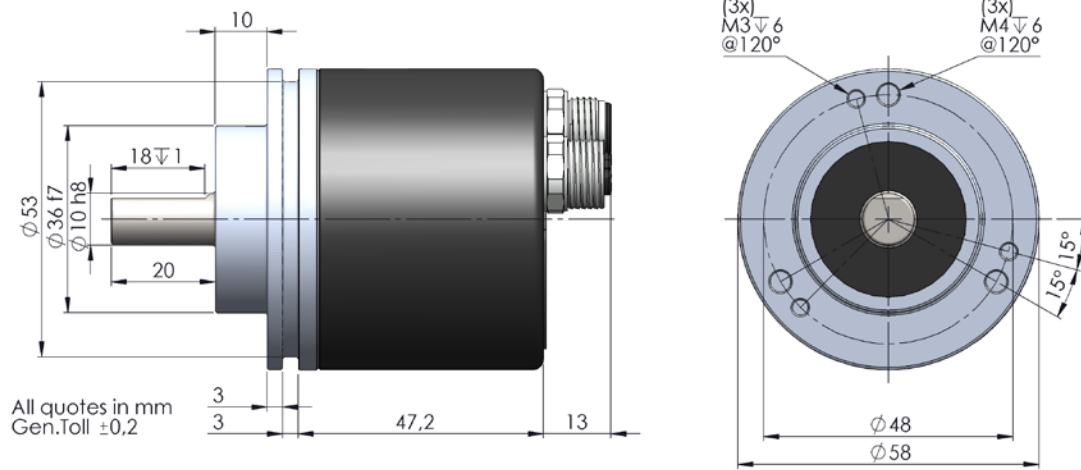
Singolo giro / *Single turn* *L=69.00

Multi giro / *Multiturn* *L=80.00

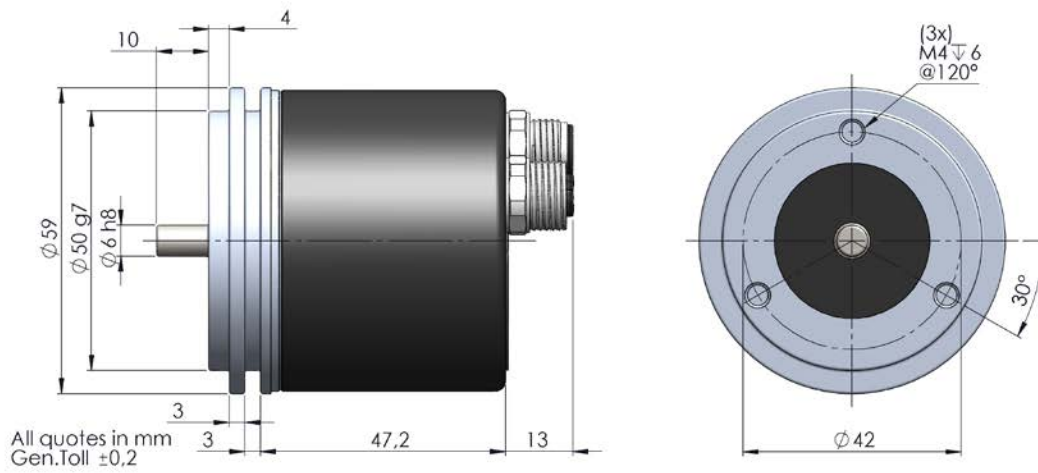


Nota: Tutte le immagini sono puramente indicative e non possono essere considerate vincolanti ai fini della fornitura
All images are indicative and can not be considered binding the purpose of supplying

Flange H
Magnetic Version

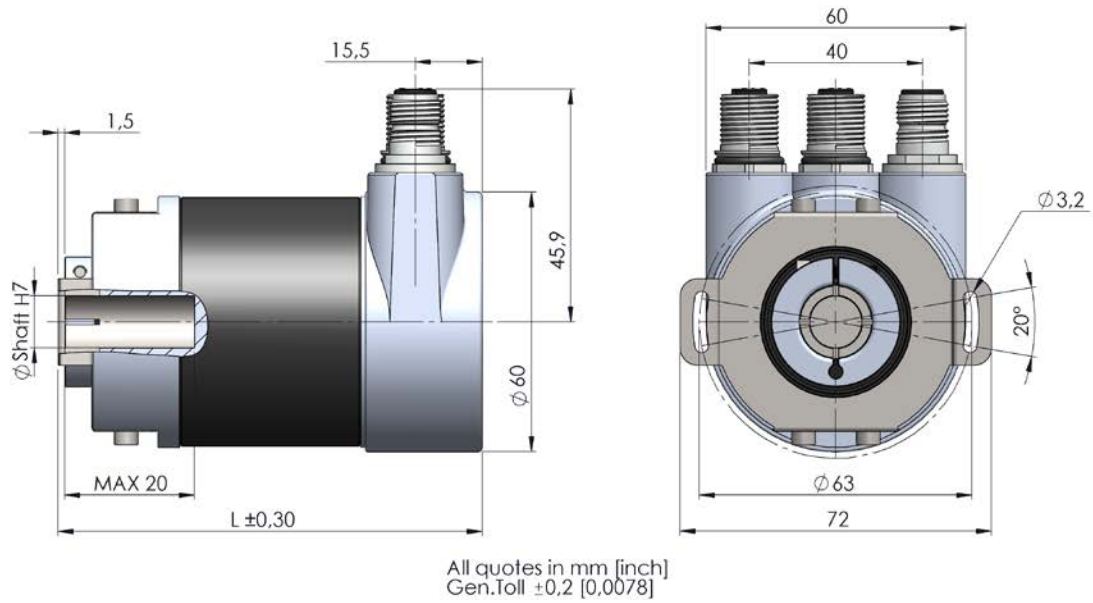


Flange 3
Magnetic Version

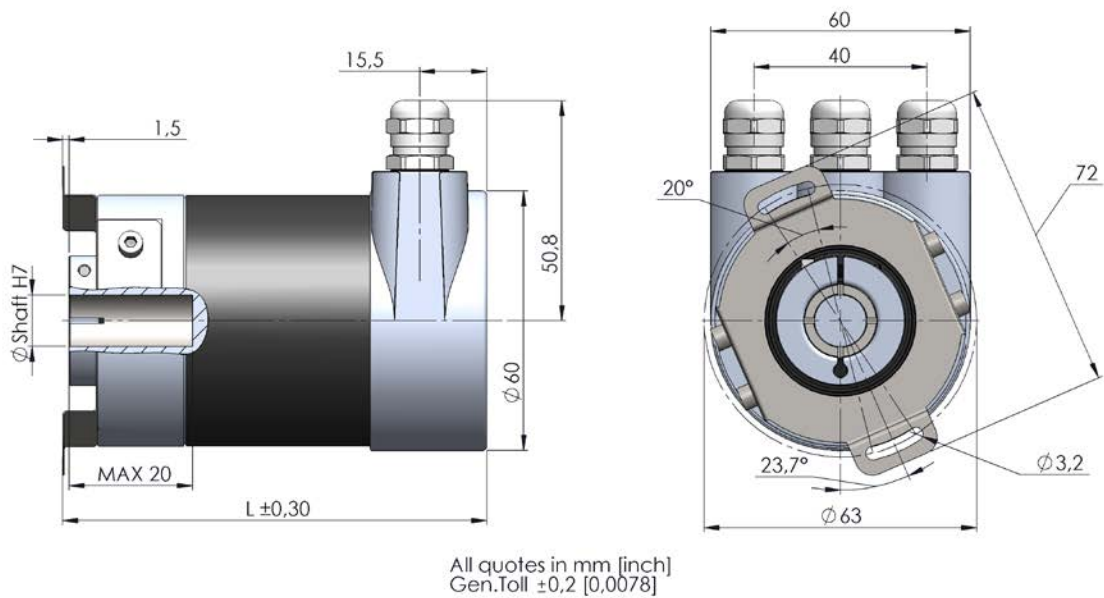


Nota: Tutte le immagini sono puramente indicative e non possono essere considerate vincolanti ai fini della fornitura
All images are indicative and can not be considered binding the purpose of supplying

BLIND HOLLOW SHAFT: Profibus-DP; Profinet; Ethernet Powerlink; TCP/IP; Ethernet IP; EtherCAT



BLIND HOLLOW SHAFT: CanOpen; CanLayer 2; Interbus-S; Device Net



Nota: Tutte le immagini sono puramente indicative e non possono essere considerate vincolanti ai fini della fornitura
All images are indicative and can not be considered binding the purpose of supplying

Dati Elettronici / Electronics Data



Alimentazione / Power supply:	10-30V +/- 5%
Assorbimento / Current cons.:	max 230mA
Interfaccia / Interface:	RS485
Protocollo / Protocol:	Profibus DP classe2 profilo C2 (programmabile) <i>Profibus DP class2 profile C2 (programmable)</i>
Risoluzione / Resolution:	Singolo giro max 16 Bit / <i>Singleturn max 16 Bit</i> Multi giro 30 Bit (16 Bit singolo giro -14 Bit multigirotto) <i>Multiturn 30 Bit (16 Bit singleturn -14 Bit multiturn</i>
Linearità / Linearity:	+/- 2 LSB x 16 Bit 1 LSB x 14Bit +/- ½ LSB 12Bit /
Codice / Type of Code:	Binario / <i>Binary</i>
Indirizzo dispositivo / Device address:	Selezionabile tramite DIP Switches / <i>Set via DIP Switches</i>
Funzioni programmabili / Programmable function:	: Direzione / <i>Direction</i> Risoluzione per giro / <i>Resolution per revolution</i> Risoluzione totale / <i>Total resolution</i> Preset / <i>Preset</i> Velocità / <i>Speed</i> Accelerazione / <i>Acceleration</i>
Resistenza di terminazione / Activate bus terminating resistor:	Impostabile tramite DIP Switches / <i>Set via DIP Switches</i>
Temperatura di lavoro / Operating temperature:	-40 / +85°C

Dati Elettronici / Electronics Data



Alimentazione / Power supply:	10-30V +/- 5%
Assorbimento / Current cons.:	max 4Watt
Interfaccia / Interface:	EtherNet
Protocollo / Protocol:	ProfiNet (NRT,RT,IRT)
Velocità di trasmissione / Transfer Rate:	100MBit/s
Tempo di ciclo / Cycle time:	<= 1ms (IRT) ; <= 10ms (RT)
Risoluzione / Resolution:	Singolo giro max 16 Bit / <i>Singleturn max 16 Bit</i> Multi giro 30 Bit (16 Bit singolo giro -14 Bit multigirotto) <i>Multiturn 30 Bit (16 Bit singleturn -14 Bit multiturn</i>
Linearità / Linearity:	+/- 2 LSB x 16 Bit 1 LSB x 14Bit +/- ½ LSB 12Bit /
Codice / Type of Code:	Binario / <i>Binary</i>
Funzioni programmabili / Programmable function:	: Direzione / <i>Direction</i> Risoluzione per giro / <i>Resolution per revolution</i> Risoluzione totale / <i>Total resolution</i> Preset / <i>Preset</i>
Temperatura di lavoro / Operating temperature:	<i>Optic version</i> -40 / +85°C <i>Magnetic Version</i> -40 / +70°C

Ethernet Powerlink · Ethernet TCP/IP · Ethernet IP · EtherCat

Dati Elettronici / Electronics Data				
	Ethernet Powerlink	Ethernet TCP/IP	Ethernet IP	EtherCat *
Alimentazione / Power supply	10-30V +/- 5%	10-30V +/- 5%	10-30V +/- 5%	10-30V +/- 5%
Potenza Assorbita / Power Consumption	Max 3W	Max 4W	Max 4W	Max 2,5W
Velocità di trasmissione / Transfer rate	100Mbit/sec	10 MBit/s / 100 MBit/s	100 MBit/s	10 MBit/s / 100 MBit/s
Tempo di Ciclo / Cycle time				>65usec
Risoluzione / Resolution	Singolo giro max 16 Bit / <i>Singleturn max 16 Bit</i> Multi giro 30 Bit (16 Bit singolo giro -14 Bit multigirotto) / <i>Multiturn 30 Bit (16 Bit singleturn -14 Bit multiturn)</i>			
Codice / Type of Code	Binario / <i>Binary</i>			
Temperatura di lavoro / Operating temperature	-40/+85°C			

* = CoE (CANopen over EtherCAT, according to CiA DS-301 and DS-406 device profile CiA)

Dati Elettronici / Electronics Data


Alimentazione / Power supply: 10-30V +/- 5%
Assorbimento / Current cons.: max 230mA
Interfaccia / Interface: CAN High Speed (ISO/DIS 11898)
Protocollo / Protocol: CANopen (DS 301) con profilo/with profile DSP 406
 Encoder programmabile in classe C2 / *Programmable encoder according class C2*
Risoluzione / Resolution: Singolo giro / *Single turn* max 14 Bit
 Multi giro / *Multiturn* 26 Bit
 (14 Bit singolo giro / *single turn* -12 Bit multigirotto / *multi turn*)
Linearità / Linearity: +/- 1/2 LSB (+/- 1 LSB per / *for* 13,14,25,26 Bit)
Codice / Output code: Binario / *Binary*
Impostazione DIP Switch / DIP Switch setting:
 Indirizzo del nodo / *Node number*
 Baud Rate / *Baud Rate*
 Resistenza di terminazione / *Bus terminator resistor*
Funzioni programmabili / Programmable function :
 Direzione / *Direction* Risoluzione / *Resolution*
 Preset Offset
 Velocità / *Speed* Accelerazione / *Acceleration*
Temperatura di lavoro / Operating temp.:
 -40/+85°C

Nota: Tutte le immagini sono puramente indicative e non possono essere considerate vincolanti ai fini della fornitura
 All images are indicative and can not be considered binding the purpose of supplying

Dati Elettronici / Electronics Data

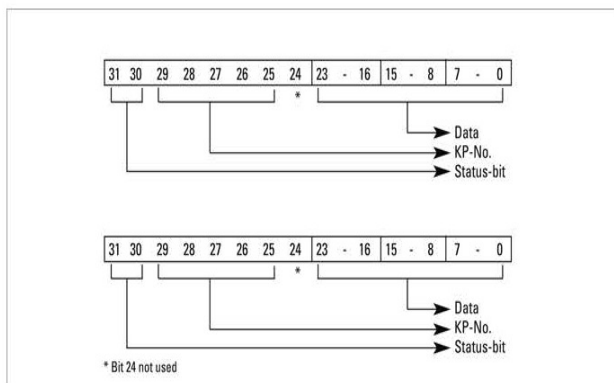


Alimentazione / Power supply: 10-30V +/- 5%
Assorbimento / Current cons.: max 230mA
Temperatura di lavoro / Operating temp.: -40/+70°C
Interfaccia / Interface: INTERBUS
Protocollo / Protocol: ENCOM-Profil K3 = ID-Code 37, K2 = ID-Code 36
Risoluzione / Resolution: Singolo giro / *Single turn* max 14 Bit
 Multi giro / *Multiturn* 24 Bit
 (12 Bit singolo giro / *single turn* -12 Bit multigiuro / *multi turn*)
Baud Rate: 500KBaud
Aggiornamento quota / Updating value: ogni 600uSec / *every 600usec*

Formato Dati / Data format K2/K3:

Differential signals (RS485) ENCOM profile K3, K2, 32 Bit, binary process data

Data format: Supi-adress 0 1 2 3
 (as per Phoenix) Byte-No 3 2 1 0
 ID-Code K2: 36H (=54 decimal)
 ID-Code K3: 37H (=55 decimal)



Funcion (programming directly via bus trough transfer or configuration parameters)	Preset values (anufacturer's standard settings)
Code sequence for clockwise (cw) rotation	Ascending
Offset (KP-No.05)	0
Preset value (KP-No. 04)	0
Scaling factor (Kp-No.08)	1

Dati Elettronici / Electronics Data



Alimentazione / Power supply: 10-30V +/- 5%
Assorbimento / Current cons.: max 230mA
Interfaccia / Interface: CAN High Speed (ISO/DIS 11898)
Protocollo / Protocol: DeviceNet in accordo Rev2.0
Risoluzione/ Resolution Singolo giro max 14 Bit
 Multi giro 26 Bit (14 Bit singolo giro -12 Bit multigiuro)
 +/- ½ LSB (+/- 1 LSB per risoluzioni 13,14,25,26 Bit)
Linearità/ Linearity: Binario / *Binary*
Codice / Type of Code: Binario / *Binary*
Aggiornamento quota / Updating value: Ogni 5msec / *every 5mssec*
Impostazione DIP Switch / DIP Switch setting: MAC-ID
 Baud Rate
 Resistenza di terminazione / *Bus terminator resistor*
Funzioni programmabili / Programmable function :
 Direzione / *Direction*
 Risoluzione / *Resolution*
 Preset
Temperatura di lavoro / Operating temp.: -40/+85°C

Esempio d'ordine/ *Ordering code*

***	**	*	*	*	/	**/**	
PS <i>Singleturn</i>	Albero/Flangia Shaft/Flange	Uscite Output	Connessioni Connections	Opzioni Option		Risoluzione Resolution (Single Turn/ Multiturn) ST / MT	
PSM <i>Multiturn</i>	Solid Shaft 33 = Ø 6mm L10 Synchro Flange 1H = Ø10mm L20 Clamping Flange 13 = Ø10mm L20 Synchro Flange 1T = Ø10mm L20 Adapter Synchro Flange Ø90mm 16 = Ø10mm L20 Square Flange Blind Hollow Shaft With spring tether B8 = Ø10mm C8 = Ø12mm E8 = Ø15mm	2 = Profibus DP Classe 2	L = 3xPG Rad	P = Nessuna C = INOX AISI 304		13 16	12 14
		5 = Profinet Optic	M = 3x M12 4 pin Rad				
		6 = Profinet Magnetic	J = 3 x M12 4 pin Axi				
		A = Powerlink B = Ethernet TCP/IP C = Ethernet IP D = EtherCat *	M = 3x M12 4 pin Rad				
	Solid Shaft 33 = Ø 6mm L10 Synchro Flange 1H = Ø10mm L20 Clamping Flange 13 = Ø10mm L20 Synchro Flange 1T = Ø10mm L20 Adapter Synchro Flange Ø90mm 16 = Ø10mm Square Flange Blind Hollow Shaft With spring tether B8 = Ø10mm C8 = Ø12mm	F = Can Open Class 2 L = CanLayer 2	L = 3xPG Rad G = 1xM23 12 poles D= 2x M23 9 poles	0 = Nessuna 1 = INOX AISI 316 (only with shaft/flange 16)		12 13 14	12
		K = Interbus-S K3	L = 3xPG Rad D= 2x M23 9 poles			10 12	
		T = DeviceNet Rev 2.0	L = 3xPG Rad			12 13 14	

* = CoE (CANopen over EtherCAT, according to CiA DS-301 and DS-406 device profile CiA)