

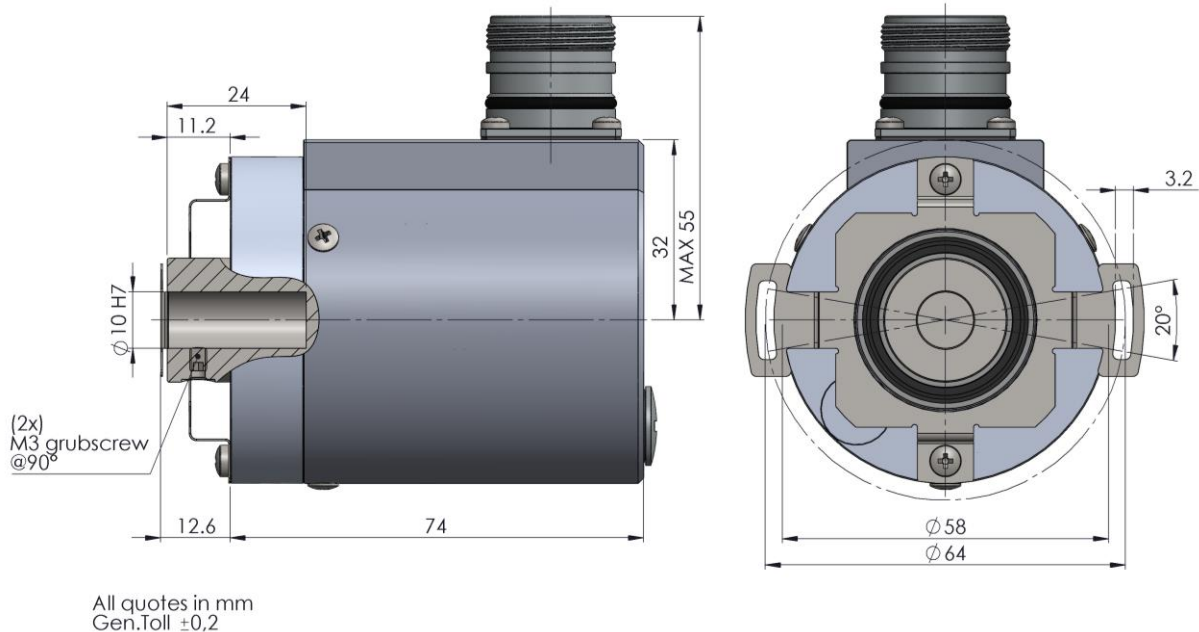
MAS

Encoder ottico assoluto multigiro meccanico 28bit (ø58MM) semicavo
Digitale parallelo – Analogico 4-20mA / 0-10V – Uscita analogica
programmabile mediante pulsante

*Optical absolute mechanic multiturn shaft encoder 28bit (ø58MM)
recessed hollow shaft · Parallel output – Analog output 4-20mA / 0-10V –
Programmable analog output with push button*

Dati Meccanici / Mechanics Data

Custodia / Cover:	Alluminio naturale / Aluminium
Flangia/ Body:	Alluminio naturale / Aluminium
Albero / Shaft:	Acciaio INOX / Stainless steel
Cuscinetti / Bearings:	2 a sfere / ballraces
Peso / Weight:	400gr
Classe protezione / IP Protection:	IP65
Giri al minuto / RPM:	6000 Max
Coppia / Torque:	5Ncm
Momento inerzia / Inertia :	100gcm ²
Carico sull'albero /Shaft Loading:	Axial. 50N - Radial 50N



Nota: Tutte le immagini sono puramente indicative e non possono essere considerate vincolanti ai fini della fornitura
All images are indicative and can not be considered binding the purpose of supplying

MAS

Dati Elettronici / Electronics Data

Alimentazione / Power suppl:	10-30V (5 V on request)
Absorbimento / Current consumption:	max 300mA
Risoluzione / Resolution:	max 28 Bit (ST max 17 bit; MT max 16 bit)
Uscita/ Output:	Gray/Binario selezionabile Gray/Binary selectable
Carico ammesso / Permissible load:	40mA
Frequenza/ Frequency:	50KHz (LSB)
Protezioni / Protections:	Contro corto circuito, inversione di polarità / Against short circuit, reversal polarity
Temp. di lavoro/ Operating Temp	-20/+70°C

Esempio d'ordine/ Ordering code

MAS	*	1	*	*	****	/	*/*	
	Albero Shaft	Flangia Flange	Uscite Output	Connessioni Connections	Opzioni Option		Risoluzione Resolution	
	0 = Ø 10mm 2 = Ø 12mm	1=Vedi pag prec. See previous page	Uscita Digitale Parallela Parallel Digital Output					
			1 = GRAY/BIN PP 11/24Volt	Cavo / Cable 3 = Cable Rad 9 = Cable Axi SUB-D 44p 1 = 9444 Ass 2 = 9444 Rad	0 = None L = Latch T = Tristate S = Strobe		STbit/MTbit Ex : 12/12 (ST max 17 bit) (MT max 16 bit) ST+MT max 28 bit	
			Uscita Analogica Analog Output					
			C = 4-20mA (14 bit) D = 0-10 Volt (14 bit)	M23 12p 5 = 9416Rad 2 = 9416Ass	0 = None		STbit/MTbit (MAX14 bit)	
			Uscita Analogica Programmabile Programmable Analog Output					
			C = 4-20mA (14 bit) D = 0-10 Volt (14 bit)	M23 12p 5 = 9416Rad 2 = 9416Ass	P = Programmabile Programmable **		PR01 (max 4096 turns) PR03 (max 16384 turns)	

Uscita Digitale Parralela / Parallel Digital Output

Gli ingressi dell'encoder sono internamente collegati allo stato logico "UNO".

Encoder inputs are internally connected to logical "ONE".

Standard Input

GRAY / BINARIO
UP/DOWN

Open or Vcc

GRAY
UP (CW)

GND

BINARIO
DOWN (CCW)

Optional Input

LATCH

Open or Vcc

Dato standard / Standard data

GND

Dato memorizzato e costante in uscita
Data stored and constant at output

TRISTATE

Alta impedenza / High impedance

Uscite attive / Outputs active

** Uscita Analogica Programmabile / Programmable Analog Output

Versione programmabile: Acquisizione posizione analogica 4 mA e 20mA (o 0 e 10Volt) mediante pulsante

Programmable version : Set analog position 4mA and 20mA (or 0 and 10Volt) with push button

Nota: Tutte le immagini sono puramente indicative e non possono essere considerate vincolanti ai fini della fornitura

All images are indicative and can not be considered binding the purpose of supplying