

Serie HB

Encoder incrementale sicurezza intrinseca ATEX per la classe EEx ia IIB , II 1G (gas). Diametro 58mm
Intrinsically safe incremental encoder , certified ATEX to EEx ia IIB, II 1G (gas). Diameter 58 mm



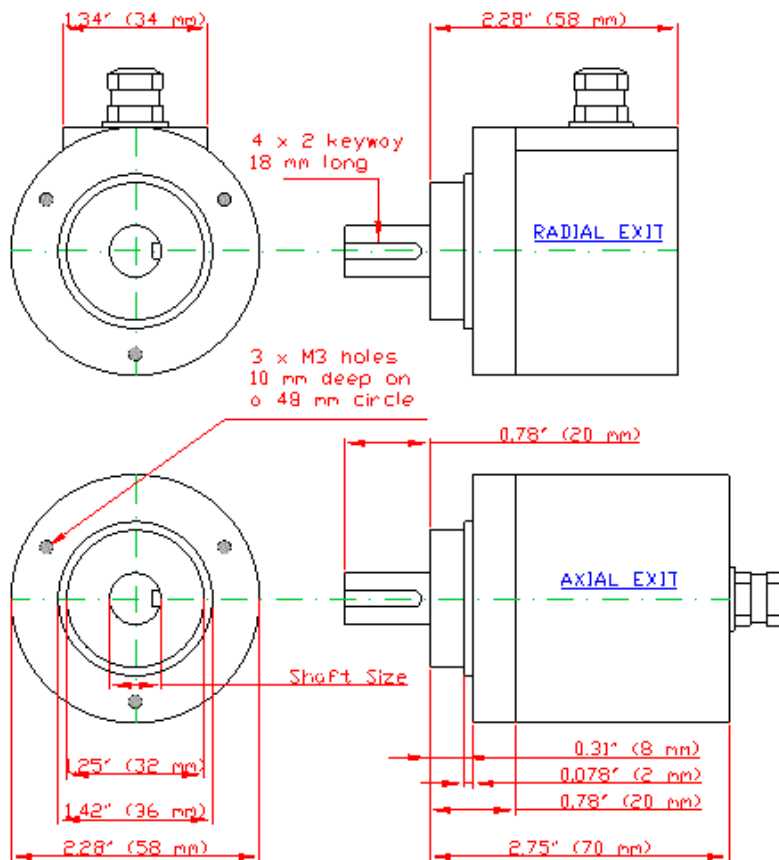
I M1
 II 1 G
 Ex ia I Ma
 Ex ia IIB T4 Ga
 (T_a = -20°C to +60°C)



Dati Meccanici /Mechanics Data

Custodia/Cover :	Alluminio /Aluminium
Flangia /Body:	Acciaio INOX /Stainless Steel
Albero pieno/Solid Shaft:	Acciaio INOX /Stainless Steel
Cuscinetti/Bearings	2 a sfere / 2 ballraces
Peso/Weight	0,6 Kg
Protezione/Protection:	IP65
Giri al minuto/RPM:	6000 Max
Momento inerzia/Inertia	30 gcm ²
Carico sull'albero/Shaft Load:	10N

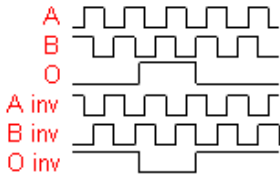
Dimensioni /Dimensions : mm



Serie HB

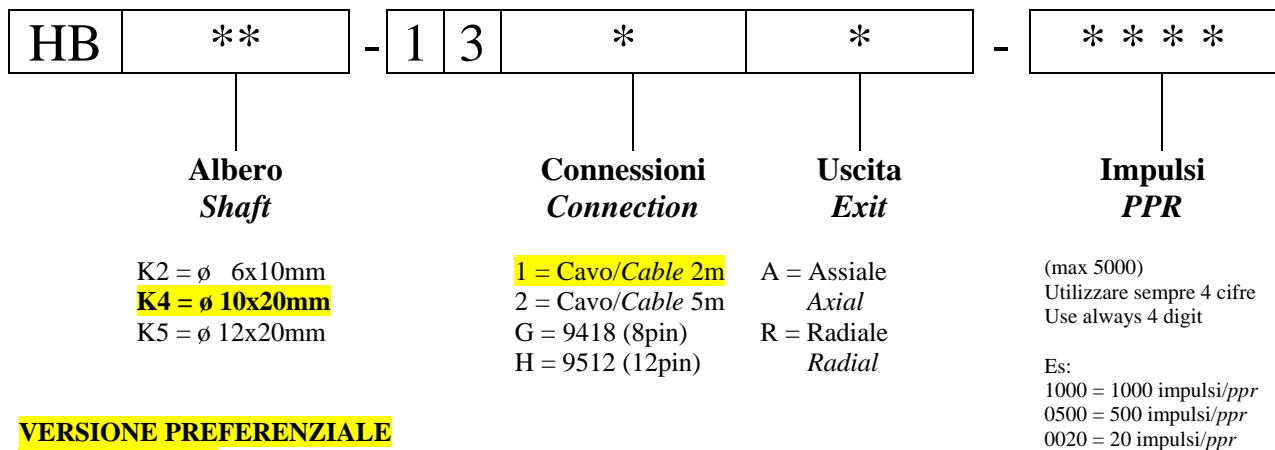
Dati Elettronici / *Electronics Data*

Segnali di uscita (cw) ↻



Alimentazione / *Power Supply*: 524V
 Uscita / *Output*: Push Pull 5-24Volt
 Assorbimento/*Current consumptioun*: 100mA
 Carico ammesso / *Load Output Max*: 50mA
 Frequenza / *Frequency*: 150KHz
 Temp. di lavoro / *Operating Temperature*: -20/+60°C

Esempio d'ordine / *Ordering code*



**VERSIONE PREFERENZIALE
IN GRASSETTO**
*Preferably versions are printed in
bold type*

Per utilizzare l'encoder in zona ATEX è richiesto l'uso di una barriera di sicurezza
To use the encoder in a hazardous area, a safety barrier or galvanic isolator has to be used.

Uscita L8 / *Output L8*

Barriera 6 canali suggerita da Hohner: Hohner → AB-T
 6 Channel barrier suggested by Hohner: Hohner → AB-T