

# Serie E

Encoder incrementale sicurezza intrinseca ATEX per la classe EEx ia IIB , II 1G (gas). Diametro 58mm  
*Intrinsically safe incremental encoder , certified ATEX to EEx ia IIB, II 1G (gas). Diameter 58 mm*

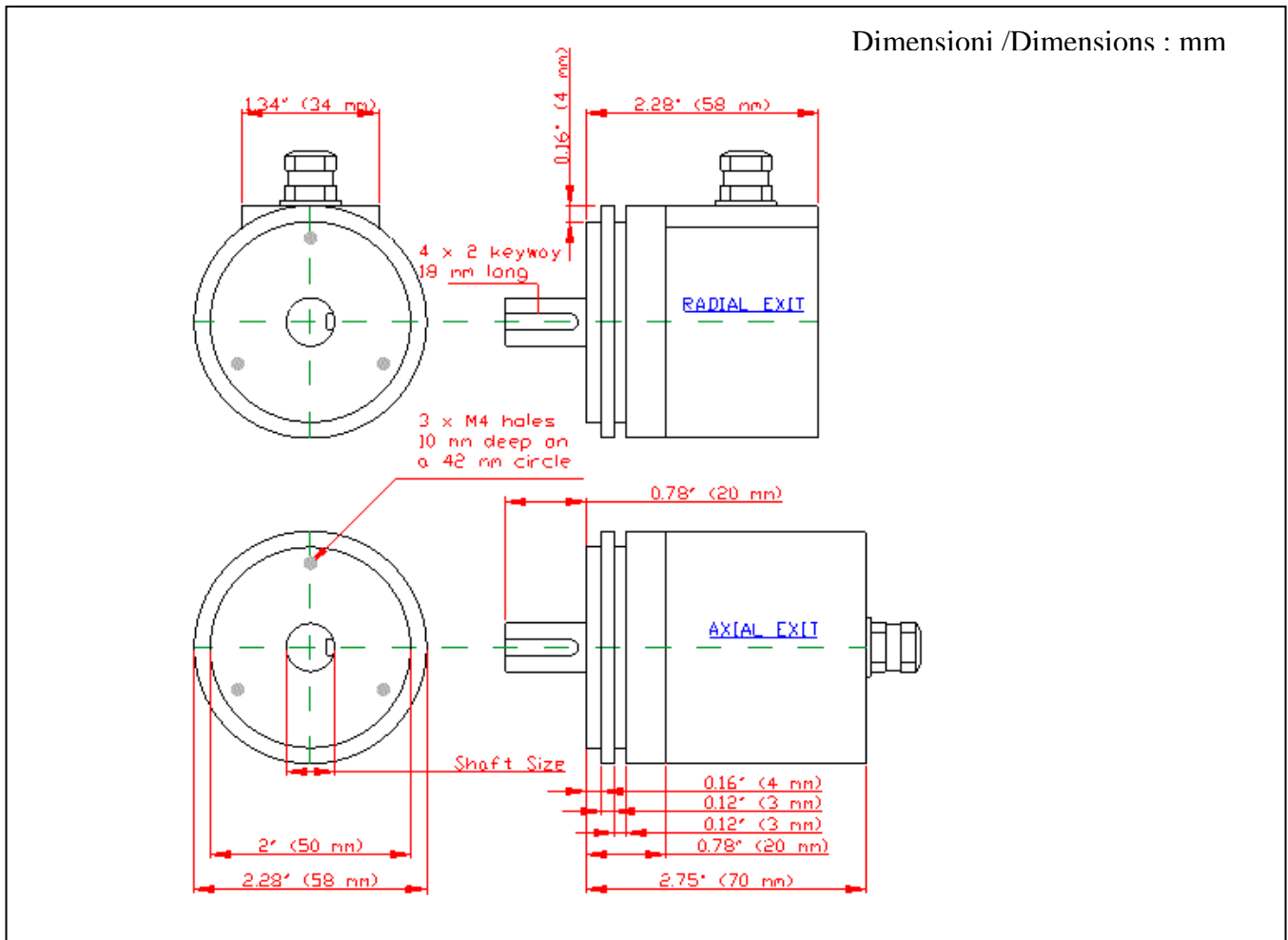


I M1  
 II 1 G  
 Ex ia I Ma  
 Ex ia IIB T4 Ga  
 (T<sub>a</sub> = -20°C to +60°C)



## Dati Meccanici /Mechanics Data

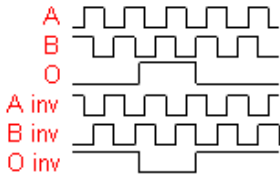
Custodia/Cover :	Alluminio /Aluminium
Flangia /Body:	Acciaio INOX /Stainless Steel
Albero pieno/Solid Shaft:	Acciaio INOX /Stainless Steel
Cuscinetti/Bearings	2 a sfere / 2 ballraces
Peso/Weight	0,6 Kg
Protezione/Protection:	IP65
Giri al minuto/RPM:	6000 Max
Momento inerzia/Inertia	100 gcm <sup>2</sup>
Carico sull'albero/Shaft Load:	10N



## Serie E

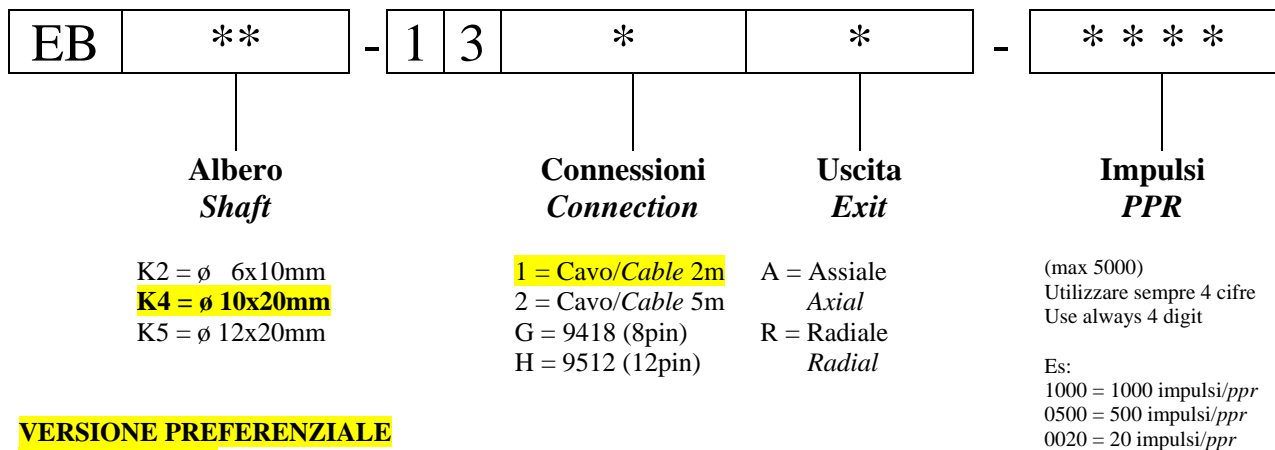
## Dati Elettronici / *Electronics Data*

Segnali di uscita (cw) ↻



Alimentazione / *Power Supply*: 5/24V  
 Uscita / *Output*: Push Pull 5-24Volt  
 Assorbimento/*Current consumptioun*: 100mA  
 Carico ammesso / *Load Output Max*: 50mA  
 Frequenza / *Frequency*: 150KHz  
 Temp. di lavoro / *Operating Temperature*: -20/+60°C

### Esempio d'ordine / *Ordering code*



**VERSIONE PREFERENZIALE  
IN GRASSETTO**  
*Preferably versions are printed in  
bold type*

**Per utilizzare l'encoder in zona ATEX è richiesto l'uso di una barriera di sicurezza**  
*To use the encoder in a hazardous area, a safety barrier or galvanic isolator has to be used.*

#### Uscita L8 / *Output L8*

Barriera 6 canali suggerita da Hohner: Hohner → AB-T  
 6 Channel barrier suggested by Hohner: Hohner → AB-T