

Serie DXE

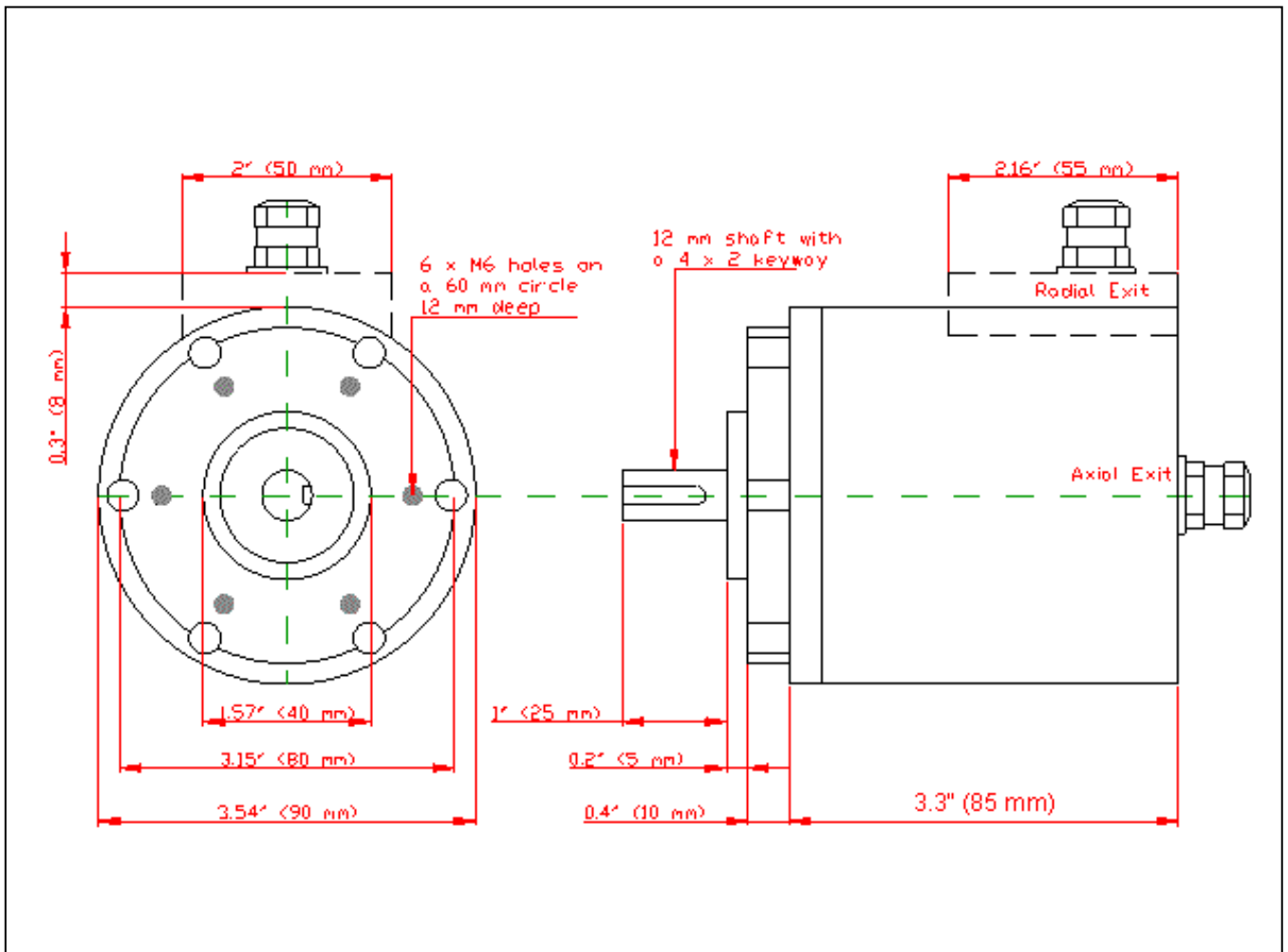
Encoder incrementale antideflagrante con certificato ATEX per la classe EEx d IIC. Ø90mm
Heavy duty incremental encoder , certified ATEX to EEx d IIC . Ø90mm

Dati Meccanici / *Mechanics data*

Custodia / Cover:	Acciaio INOX/ <i>Stainless steel</i>
Flangia / Body:	Acciaio INOX / <i>Stainless steel</i>
Albero / Shaft:	Acciaio INOX / <i>Stainless steel</i>
Cuscinetti / Bearings:	2 a sfere / 2, <i>ballraces</i>
Peso / Weight:	6Kg.
Classe protezione / Protection:	IP66
Giri al minuto / RPM:	6000 Max
Momento inerzia / Inertia	275gcm ²
Carico sull'albero / Shaft Loading:	10N




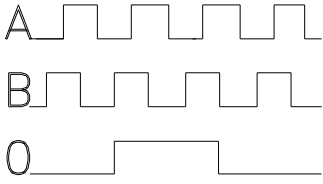
Dimensioni in millimetri / *Dimensions mm*



Serie DXE

Dati Elettronici / *Electronics Data*

Segnali di uscita (cw) 
Output Signals (cw)



Alimentazione / *Power Supply*: 5 - 24V
 Elettronica / *Output*: Push Pull 5-24V
 Assorbimento / *Current consumption*: 80mA
 Carico ammesso / *Permissible load*: 50mA
 Frequenza / *Frequency*: 100KHz
 Protezioni / *Protection*: Contro corto circuito / *Against short circuit*
 Temp. di lavoro / *Operating Temp.*: -20/+60°C

Esempio d'ordine / *Ordering code*

Serie

DXE	4	3	*	9
-----	---	---	---	---

 /

0	*	*	C
---	---	---	---

 /

Impulsi / Pulses

Conessioni *Connections*

A = Cavo 10 Metri
Cable 10 meters
 B = Cavo 20 Metri
Cable 20 meters
 E = Cavo 50 Metri
Cable 50 meters

Uscita *Output*

A = Assiale / *Axial*
 R = Radiale / *Radial*

Protezione *Protection*

X = IP67

Impulsi *Pulses*

(max 5000)
 Utilizzare sempre 4 cifre
 (max 5000)
 Always use 4 digit

Ex:
 1000 = 1000 pulses
 0500 = 500 pulses
 0020 = 20 pulses