

**BS**

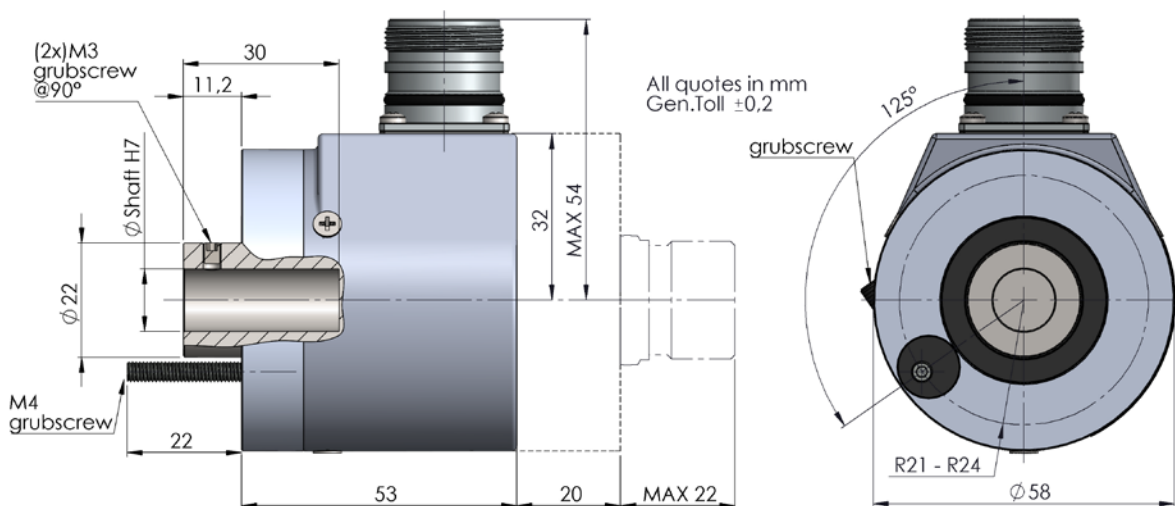
Encoder incrementale ad albero semicavo  $\phi 58\text{mm}$   
*Recessed hollow shaft encoder  $\phi 58\text{mm}$*

**Dati Meccanici / Mechanics data**

- Custodia / Cover:** Alluminio / Aluminium
- Flangia/ Body:** Alluminio naturale / Aluminium
- Albero/ Shaft:** Acciaio INOX / Stainless steel
- Cuscinetti/ Bearings:** 2 a sfere / 2 ballraces
- Peso/ Weight:** 300gr.
- Classe protezione/ IP protection:**  
IP54 (fino a IP65 a richiesta /  
up to IP68 on request) \*
- Giri/min - RPM:** IP54 max 6000 (IP65 max 3000)
- Coppia / Torque:** 5Ncm
- Momento inerzia / Inertia:** 100gcm<sup>2</sup>
- Carico sull'albero/ Shaft Load:** Axi. 100N - Rad 100N \*\*

\* Lato albero e versioni con uscita Cavo  
Per versioni con connettore chiedere a Hohner A.)  
*Shaft side and cable output versions (for connector output please ask to Hohner A.)*


\*\* T = 20°C e max 3000rpm

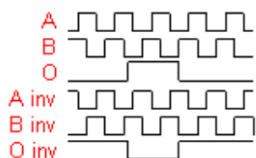


Protezione IP / IP Protection		
Impulsi/ Pulses	IP54	IP65
<3600	6000 RPM	3000 RPM
3600÷6000	3000 RPM	1500 RPM
6000÷10000	1800 RPM	1000 RPM

Nota: Tutte le immagini sono puramente indicative e non possono essere considerate vincolanti ai fini della fornitura  
*All images are indicative and can not be considered binding the purpose of supplying*

# BS

Segnali di uscita (cw)   
Output Signals



## Dati Elettronici / Electronics Data

- Alimentazione / Power Supply:** 5/28 Volt secondo il tipo di elettronica  
*depends on the electronics circuit*
- Assorbimento / Current consumption:** 40/80mA secondo il tipo di elettronica  
*depends on the electronics circuit*
- Carico ammesso / Load:** 40mA
- Frequenza / Frequency:** Fino a / Up to 300KHz secondo il tipo di elettronica  
*depends on the electronics circuit*
- Protezioni / Protections:** Contro corto circuito, inversione di polarità  
*Against short circuit, reversal polarity*
- Temp. di lavoro / Operating Temp** -20/+70°C

## Esempio d'ordine / Ordering code

BS	*	*	*	**	/	****
	Albero (mm) Shaft (mm)	Uscite Output	Connessioni Connections	Opzioni Option		Risoluzione Resolution
	7 = Ø 7 mm 8 = Ø 8 mm 0 = Ø 10mm 3 = Ø 11mm 2 = Ø 12mm 4 = Ø 14mm 1 = Ø 15mm	2 = AB PP11/28V 3 = AB0 PP11/28V N = AB+AB PP11/28V P = AB0+AB0PP11/28V B = AB OC11/28V C = AB0 OC11/28V G = AB NPN 11/28V H = AB0 NPN 11/28V 5 = AB+AB LD5V 6 = AB0+AB0LD5V 8 = AB+AB LD5/12V 9 = AB0+AB0LD5/12V S = AB+AB LD15/24V(out 12V) T = AB0+AB0 LD15/24V(out 12V) K = AB0+AB0 LD15/24 (out 5V) W = AB0+AB0 Sin-Cos 1Vpp	<b>DIN 5P</b> 2 = 9414 Rad 0 = 9414 Axi. <b>Cavo / Cable</b> 3 = Cavo Rad. 9 = Cavo Axi. <b>MIL 7P</b> 4 = 9418 Rad. 6 = 9418 Axi. <b>M23 12 P</b> 5 = 9416 Rad. E = 9416 Axi. <b>MIL 10P</b> 7 = 9419 Rad. 8 = 9419 Axi. <b>SUB-D 9p</b> B = 9415 Rad. A = 9415 Axi. <b>M12 5p</b> K = M12Rad. J = M12Axi. <b>M12 8p</b> T = M12Rad. S = M12Axi.	0 = Nessuna /None 1 = Impulso di zero alto <i>High zero pulse</i> Z = Zero agganciato a 180° ad A <i>Zero gated 180° to A</i> W= Zero agganciato a 90° ad AB <i>Zero gated 90° to AB</i> A = Connessioni speciali <i>Special connections</i> Y = Alim. 5/12V per uscite NPN/OC/PP <i>Power supply 5/12V for NPN/OC/PP</i> U = Alimentazione 5/28V per uscite PP <i>Power supply 5/30V for outputs PP</i> <b>Ver. Sin-cos</b> S = 5 Volt T = 8/24 Volt		Max 10000

**Opzione U:** livelli di uscita compatibili TTL / outputs levels compatible TTL · Low level output <0.5V · High level output > +VCC-1,9V

## Connessioni / Connections

	0 Volt	+ Volt	A	B	A	B	0	0
<b>Cable 5 Pole</b>	Bianco White	Marrone Brown	Verde Green	Giallo Yellow			Grigio Gray	
<b>Cable 8 Pole</b>	Nero Black	Blu Blue	Marrone Brown	Beige Beige	Verde Green	Giallo Yellow	Rosa Pink	Viola Violet
<b>Connector 9414</b>	Pin1	Pin2	Pin3	Pin4				Pin5
<b>Connector 9416-9415-9413</b>	Pin1	Pin2	Pin3	Pin4	Pin5	Pin6	Pin7	Pin8
<b>Connector 9418</b>	PinA	PinB	PinC	PinD	PinE	PinF		PinG
<b>Connector 9419</b>	PinA	PinB	PinC	PinD	PinE	PinF	PinG	PinH
<b>Connector 94M12 5P</b>	Pin3	Pin1	Pin2	Pin4			Pin5	
<b>Connector 94M12 8P</b>	Pin7	Pin2	Pin1	Pin4	Pin3	Pin5	Pin6	Pin8

Nota: Tutte le immagini sono puramente indicative e non possono essere considerate vincolanti ai fini della fornitura  
*All images are indicative and can not be considered binding the purpose of supplying*