

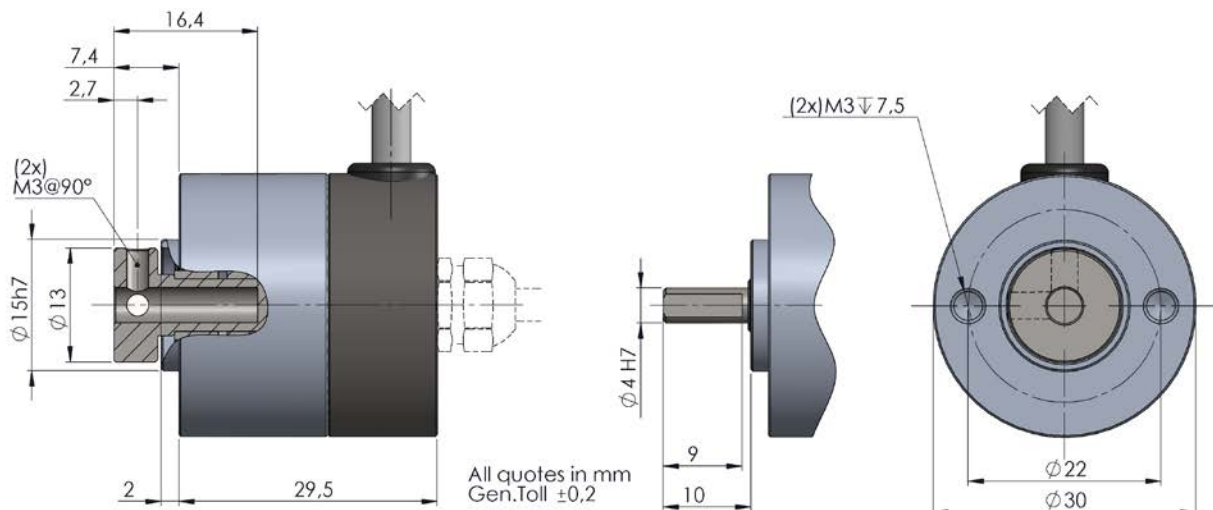
27

Encoder incrementale in miniatura, albero pieno o
semicavo

*Very compact incremental shaft encoder, solid shaft or
blind hollow shaft*

Dati Meccanici / *Mechanics Data*

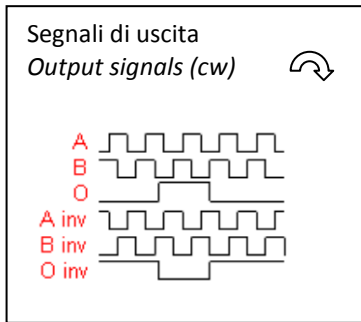
Custodia / Cover :	ABS
Flangia / Body :	Alluminio / <i>Aluminum</i>
Albero / Shaft :	Acciaio INOX / <i>Stainless steel</i>
Cuscinetti / Bearings :	2 a sfere / <i>2 ballraces</i>
Peso / Weight :	130gr.
Classe protezione / Protection:	IP54
Giri al minuto / Rpm :	6000 Max
Coppia / Torque:	3Ncm
Momento inerzia / Inertia	5gcm ²
Carico sull'albero / Shaft Loading:	Axi 30N - Rad 30N (valori massimi / <i>max value</i>)



Nota: Tutte le immagini sono puramente indicative e non possono essere considerate vincolanti ai fini della fornitura
All images are indicative and can not be considered binding the purpose of supplying

27

Dati Elettronici / Electronics Data



- Alimentazione / Power Supply:** 5/24 Volt secondo il tipo di elettronica
depends on the electronics circuit
- Assorbimento / Current consumption:** 40/80mA secondo il tipo di elettronica
depends on the electronics circuit
- Carico ammesso / Load:** 20mA secondo il tipo di elettronica
depends on the electronics circuit
- Frequenza / Frequency:** 140KHz
- Protezioni / Protections:** Contro corto circuito, inversione di polarità
Against short circuit, reversal polarity
- Temp di lavoro / Operating Temp:** -10/+60°C

Esempio d'ordine / Ordering code

27	*	7	**	*	/	***
	Albero Shaft		Uscite Outputs	Connessioni Connections		Impulsi Pulses
	2 = Ø 4mm / L=10,00 A Richiesta/ <i>On request</i> : 5 = Ø 5mm / L =12,50 6 = Ø 6mm / L =10,00 P = Semicavo / <i>Blind Hollow Shaft</i> Ø 4mm		70 = AB NPN 5..24V 00 = AB0 NPN 5..24V 7A = AB OC 5..24V 0A = AB0 OC 5..24V 20 = AB+AB PP 8..24V 10 = AB0+AB0 PP 8..24V 1W = AB0+AB0 PP 8..24V * 1Z = AB0+AB0 PP 8..24V * 60 = AB+AB LD 5V 80 = AB0+AB0 LD 5V 8W = AB0+AB0 LD 5V * 8Z = AB0+AB0 LD 5V *	Cavo / Cable 0 = Cavo 5P Axi R = Cavo 5P Rad 2 = Cavo 8P Axi 8 = Cavo 8P Rad		(max 1000)

- ***Uscite W:** impulso di zero agganciato a 90° (obbligatorio per versioni >500 impulsi/giro)
- ***Uscite Z:** impulso di zero agganciato a 180° (no per versioni >500 impulsi/giro)
- ***Outputs W:** *zero pulses gated to 90° (obligatory for versions >500pulses/turn)*
- ***Outputs Z:** *zero pulses gated to 90° 180° (not available for versions >500 pulses/turn)*

Connessioni / Connections								
	0 Volt	+ Volt	A	B	- A	- B	0	- 0
Cable 5 Poles	Bianco <i>White</i>	Marrone <i>Brown</i>	Verde <i>Green</i>	Giallo <i>Yellow</i>			Grigio <i>Gray</i>	
Cable 8 Poles	Nero <i>Black</i>	Blu <i>Blue</i>	Marrone <i>Brown</i>	Beige <i>Beige</i>	Verde <i>Green</i>	Giallo <i>Yellow</i>	Rosa <i>Pink</i>	Viola <i>Violet</i>

Nota: Tutte le immagini sono puramente indicative e non possono essere considerate vincolanti ai fini della fornitura
All images are indicative and can not be considered binding the purpose of supplying